



**Marcos metálicos
y puertas técnicas
para residencias
de mayores.**

Metal frames
and technical
doors for care
homes.



SOLECO

Puertas Residencias de Mayores

solecoframes.com



CARE
HOMES
DOORS
SOLUTIONS



Index

- 04** **Introducción** | Introduction
- 06** **Sistema Knock-Down** | Knock-Down system
- 07** **Ventajas** | Advantages
- 08** **Modelos de marco** | Frame models
- 10** **Perfiles marco metálico** | Metal frame profiles
- 12** **Marcos lacados RAL** | RAL lacquered frames
- 14** **Marcos lacados antibacterianos** | Antibacterial lacquered frames
- 16** **Marcos acero inoxidable** | Stainless-steel frames
- 18** **Puertas técnicas** | Technical doors
- 20** **Soluciones para puertas de residencias de mayores** | Solutions for care home doors
- 30** **Complementos para puertas** | Door accessories
- 36** **Herrajes Soleco** | Soleco Hardware



Marcos metálicos y puertas técnicas para residencias de mayores
Metal frames and technical doors for care homes

We open horizons

Proprietary system for technical doors and metal frames >>

Your doors deserve Soleco.

Abrimos horizontes

Sistema propio para puertas técnicas y marcos metálicos >>

Tus puertas merecen Soleco.



Marcos técnicos de acero galvanizado | Galvanized-steel technical frames

Marcos telescópicos o fijos adaptables a cualquier muro y lacados según carta RAL.
Telescopic or fixed frames adaptable to any wall and lacquered in different RAL colours.

Marcos técnicos de acero inoxidable | Stainless-steel technical frames

Resistencia y durabilidad para todas las soluciones de marcos metálicos.
Strength and durability for all metal frame solutions.

Puertas técnicas para residencias de mayores | Technical doors for care homes.

Durabilidad, innovación y resistencia. | Durability, innovation and strength

- Puertas resistentes al fuego | Fireproof doors
- Puertas HPL canto PVC | HPL doors PVC edge
- Puertas HPL canto fenólico | HPL doors phenolic edge
- Puertas Policarbonato o PVC | Polycarbonate or PVC doors
- Puertas antibacterianas | Antibacterial doors
- Puertas emplomadas | Leaded doors
- Puertas acústicas, etc... | Acoustic doors, etc.

Herrajes adaptados | Adapted hardware

Soluciones técnicas para cada tipo de puerta.
Technical solutions for every type of door.

- Manillas | Handles
- Cerraduras | Locks
- Cierrapuertas | Door closers
- Antipánico | Anti-panic
- Bisagras | Hinges
- Protectores, etc... | Protectors, etc.





El sistema de montaje patentado que diferencia a las puertas Soleco. The patented assembly system that elevates Soleco doors.

Ajusta a la perfección tus puertas con nuestro sistema de montaje patentado Knock-Down®. Se adapta a la perfección a cualquier tipo de tabique.

Fit your doors to perfection with our patented Knock-Down® assembly system. It adapts to any type of wall.

Knock-Down® System



Adaptabilidad | Versatility

Fácil instalación en obra nueva y reforma. | Easy installation in new building works and renovation works.



Fácil mantenimiento | Easy maintenance

Fácil limpieza y mantenimiento gracias a la utilización de materiales higiénicos y resistentes. | Easy cleaning and maintenance due to the application of hygienic and resistant materials.



Fácil instalación | Easy installation

Sistema ajustable Knock-Down® que facilita la colocación después de tabicar. | Adjustable Knock-Down® system that facilitates placement after partitioning.



Larga durabilidad | Highly durable

Gran durabilidad gracias a la utilización de materiales de primera calidad. | Great durability through the use of top-quality materials.

Ventajas Advantages



Facilidad de limpieza y materiales higiénicos | Easy cleaning and hygienic materials

Acabados con materiales de fácil limpieza.
Finished with easy-to-clean materials.



Resistencia al impacto | Shock resistant

Preparados para soportar impactos y rayaduras en zonas de alto tránsito.
Manufactured to withstand shock and scratches in high traffic areas.



Durabilidad | Durability

Materiales y acabados de larga duración.
Long-lasting materials and finishes



Resistencia a ambientes húmedos | Resistant to humid environments

Fabricados para zonas con altos niveles de humedad.
Manufactured for highly humid areas.



Antibacteriano (Opcional) | Antibacterial (Optional)

Tecnología que ofrece una resistencia superior a los microorganismos.
Coating technology that provides superior resistance to microorganisms.



Aislamiento acústico (Opcional) | Acoustic insulation (Optional)

Normativa acústica | Acoustic standard

- 30 dB / 32 dB / 42 dB



Resistente al fuego (Opcional) | Fireproof (Optional)

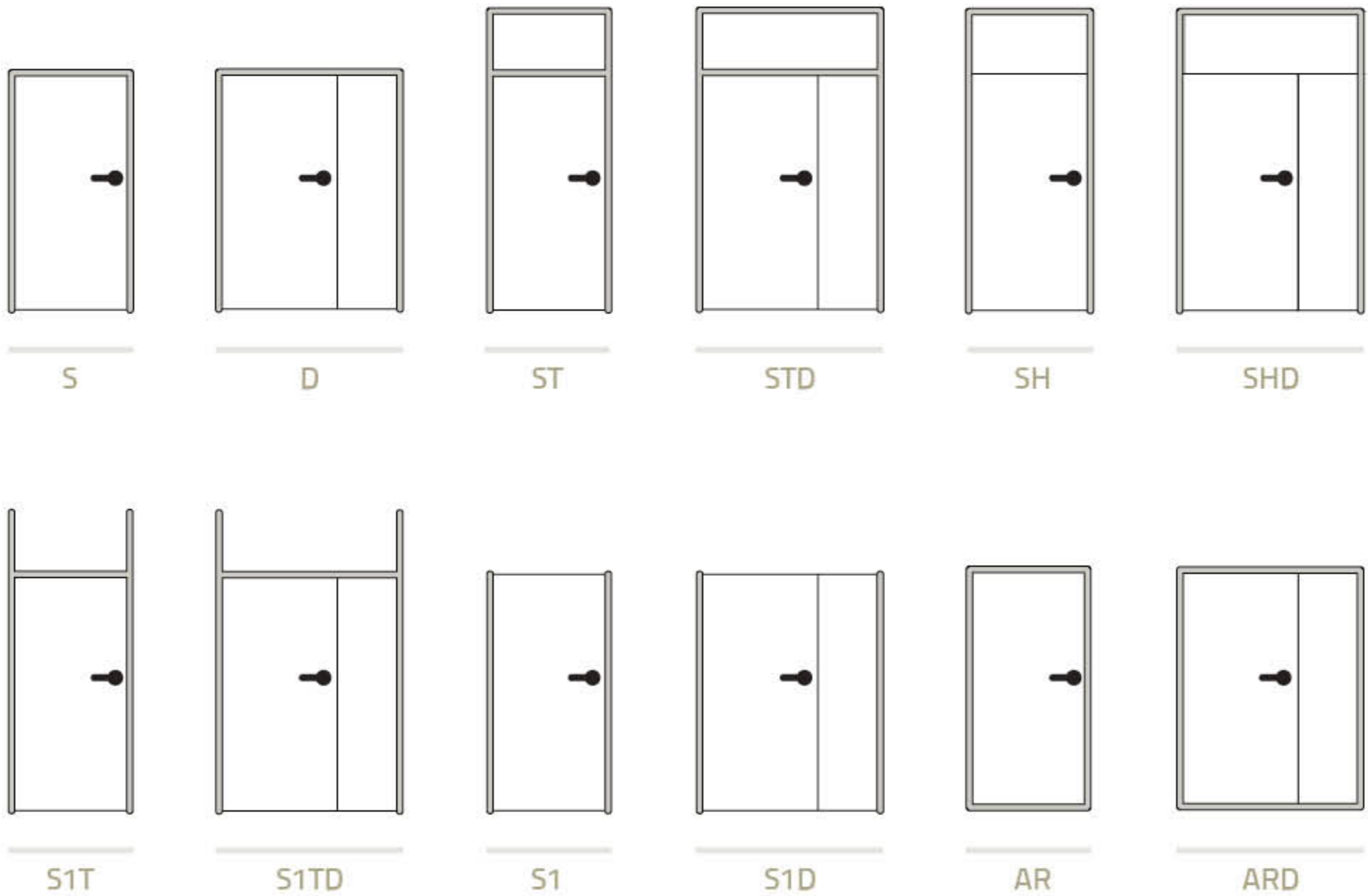
Normativa Ei | Ei standard

- Ei 30 / Ei 45 / Ei 60 / UL10C

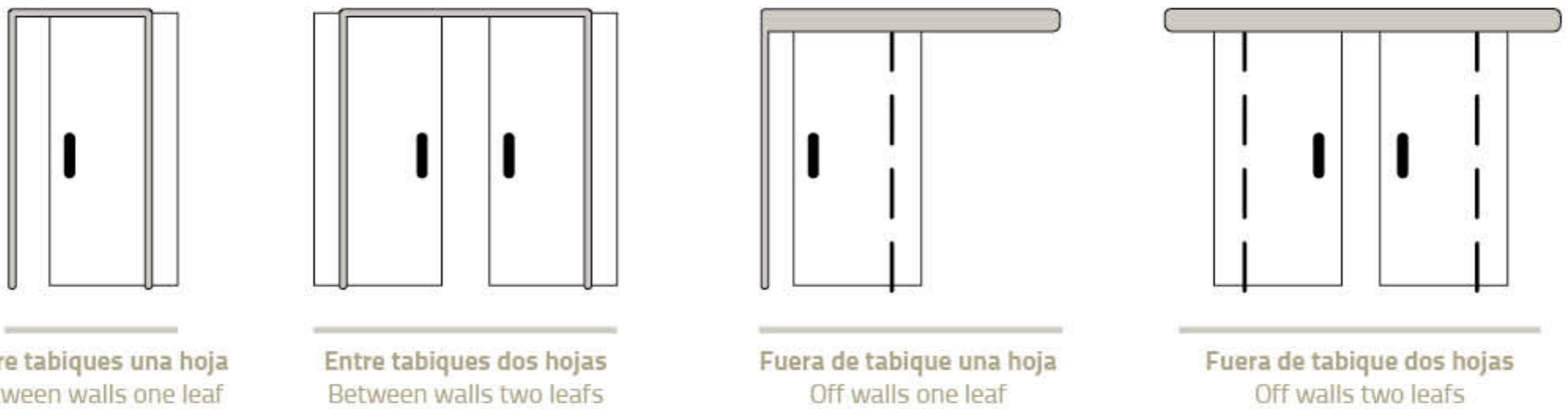
Quality Certifications

Modelos de marco

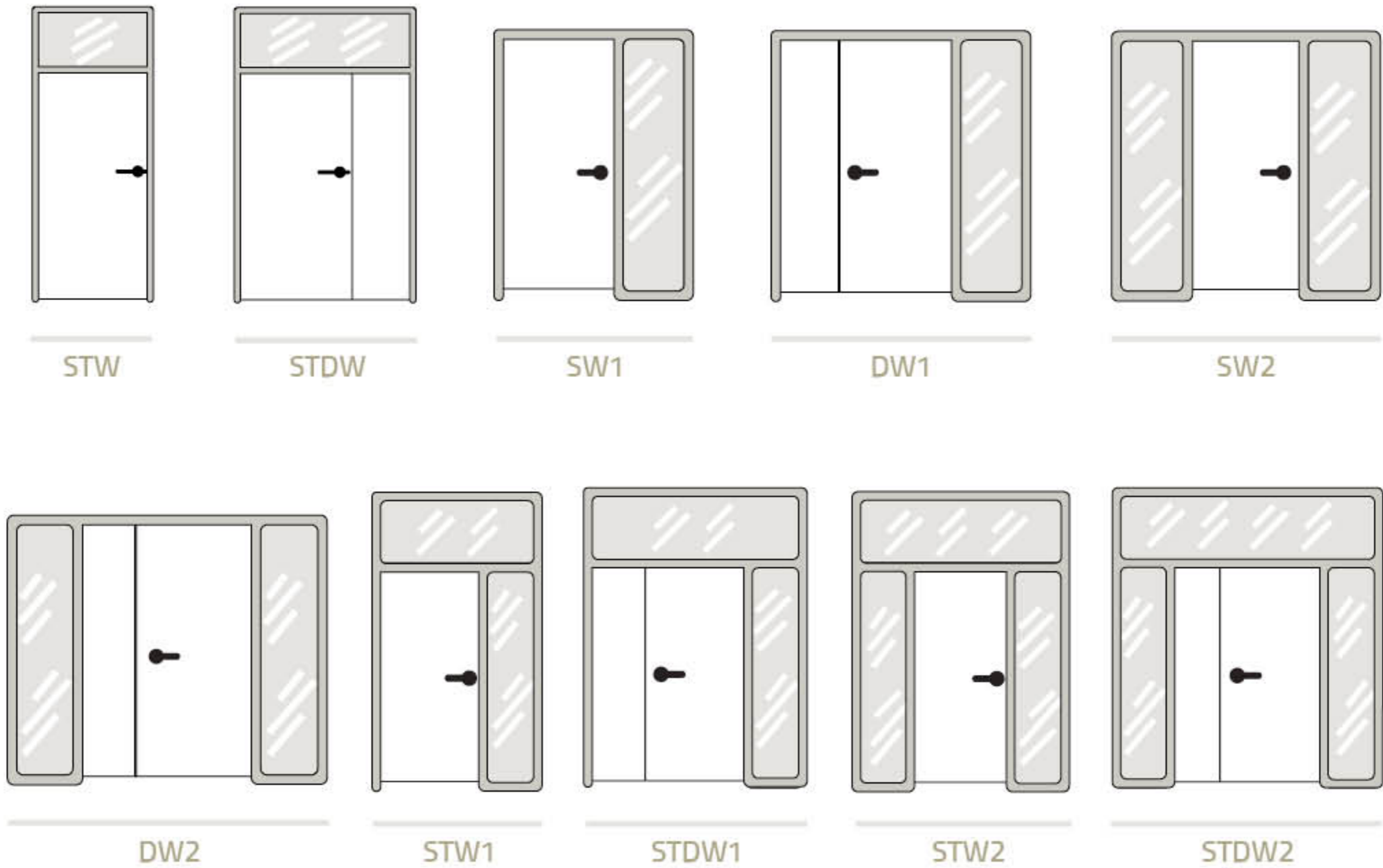
Frame models



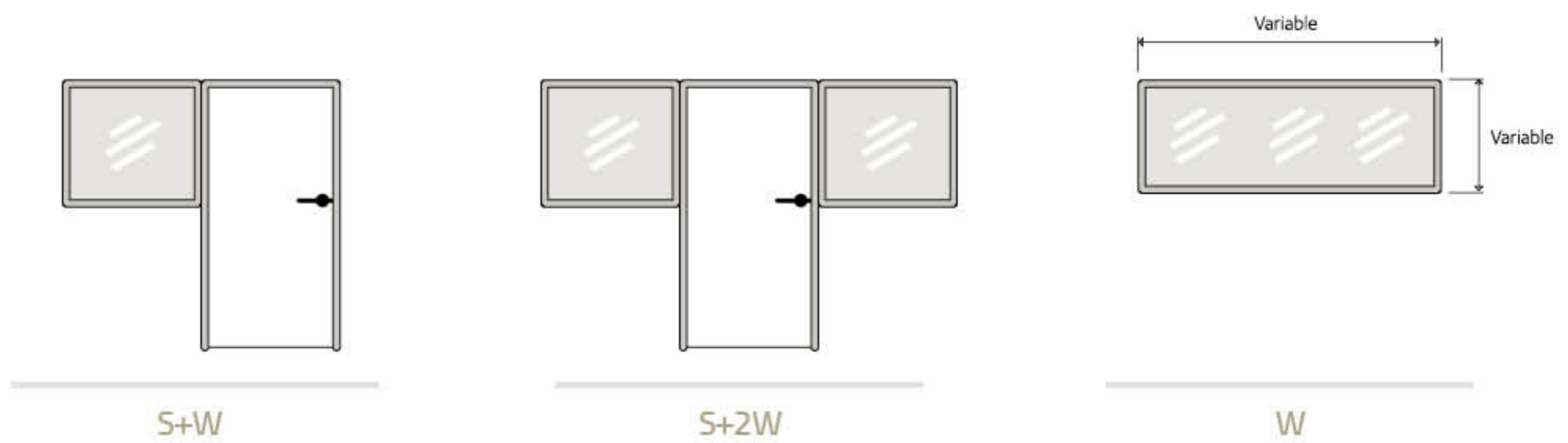
Correderas | Sliding doors



Para otro tipo de soluciones consultar.
Request information on other types of solutions.



Ventanas | Windows



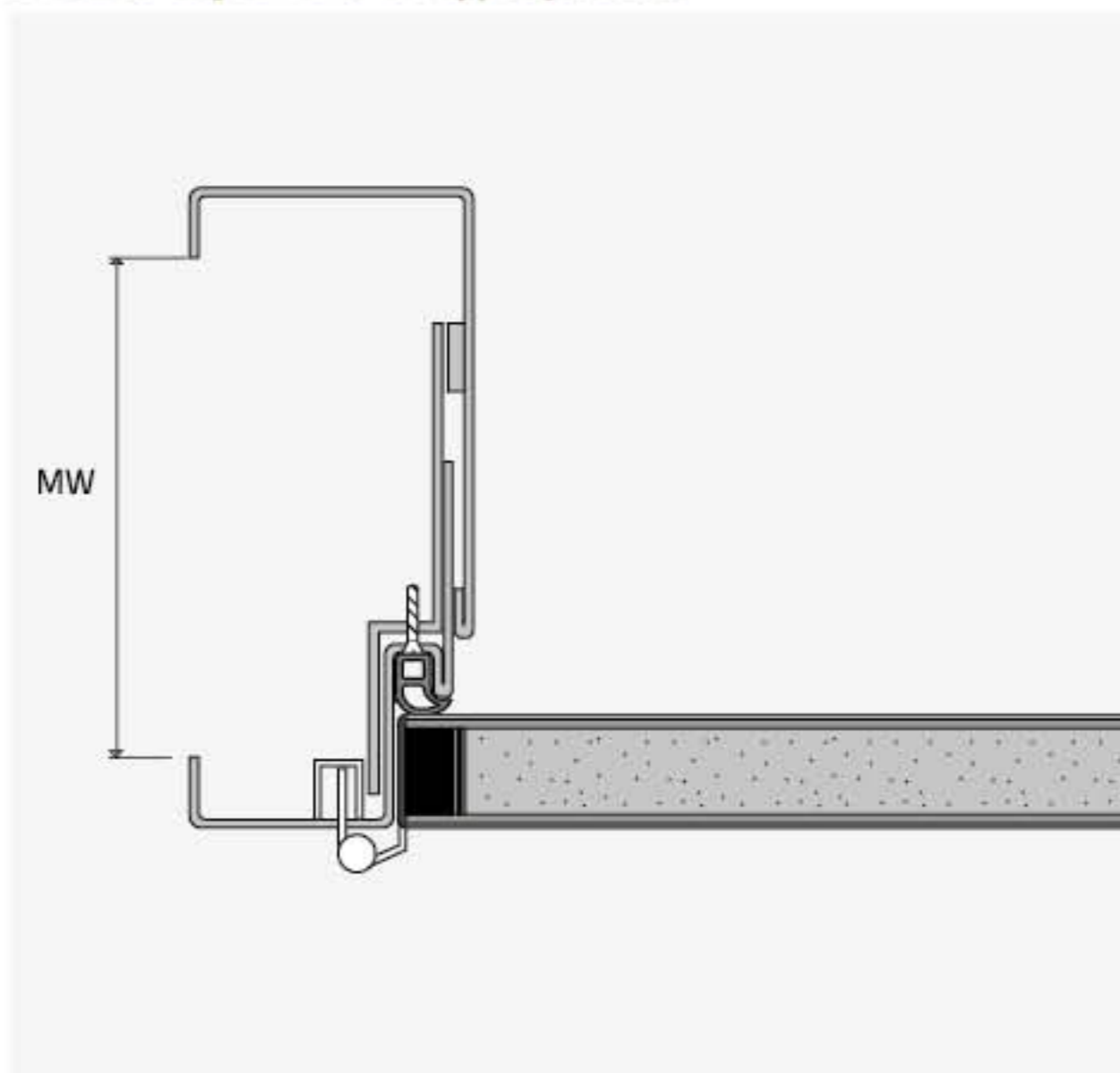
Perfiles marco metálico

Metal frame profiles

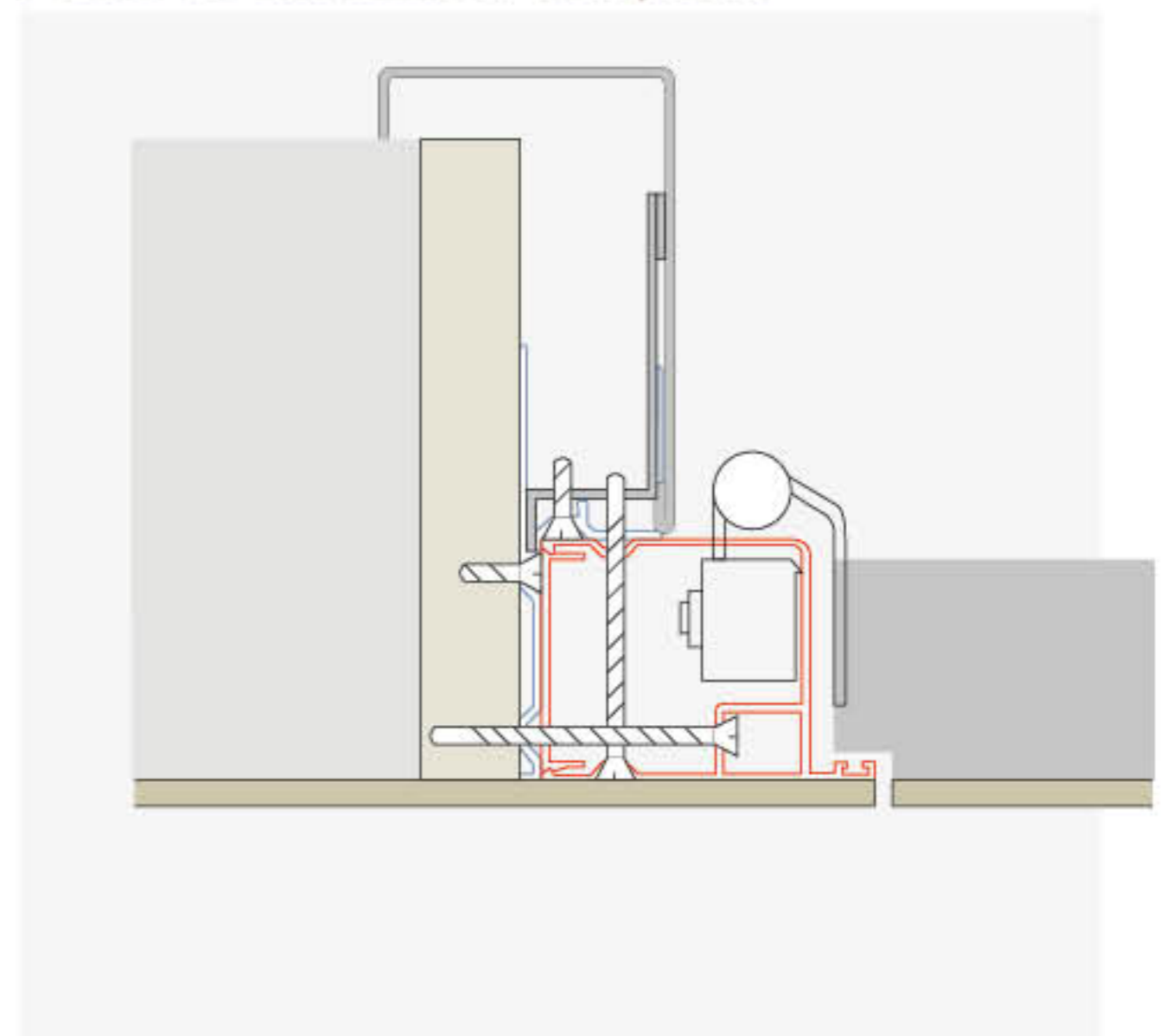
Marcos telescópicos ajustables a diferentes anchos de tabique.
Telescopic frames adjustable to different partition widths.

Adaptable a tabique de 8 a 40 cm
Adaptable to partition from 8 to 40 cm

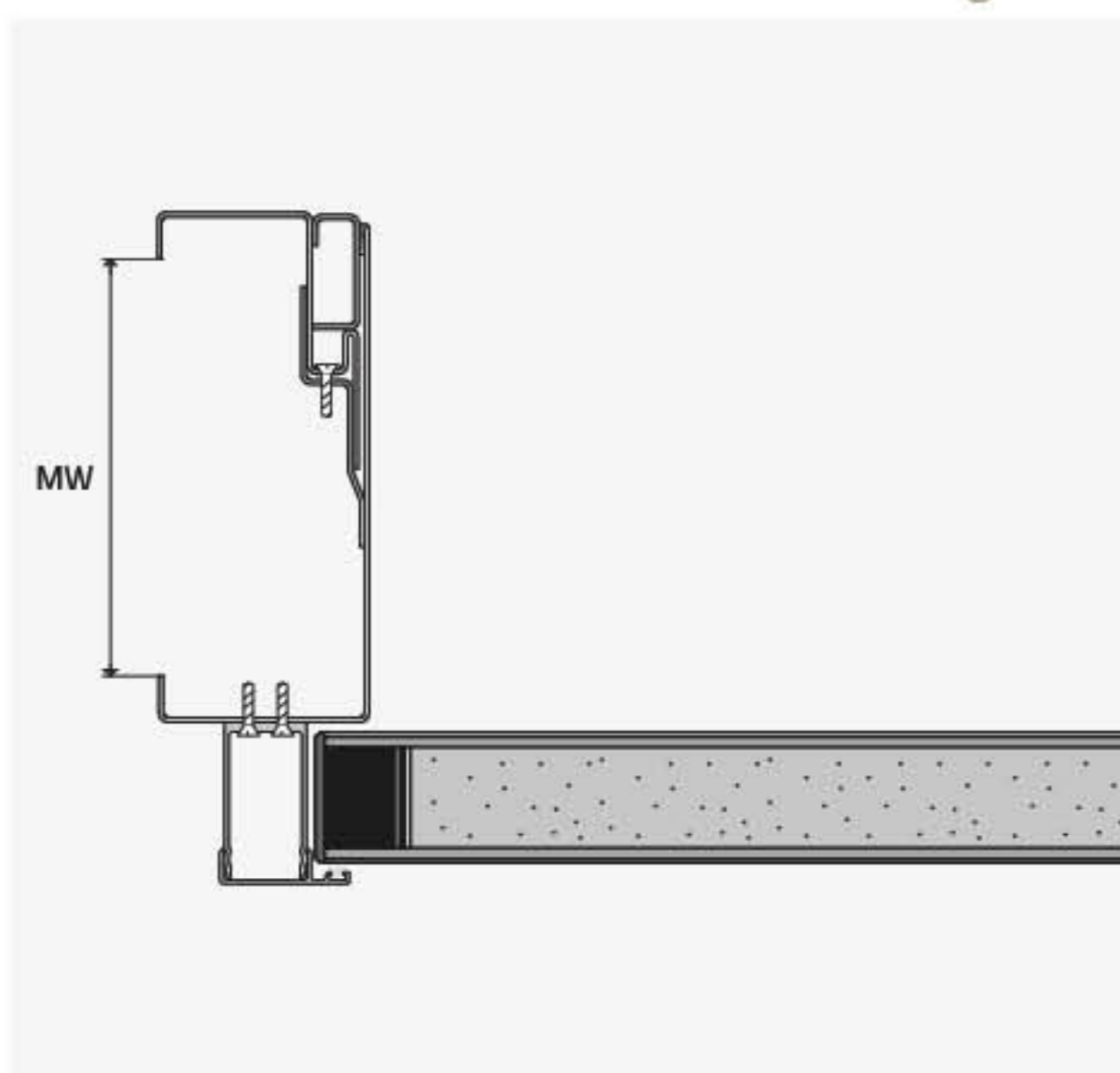
Perfil tipo G | G-type profile



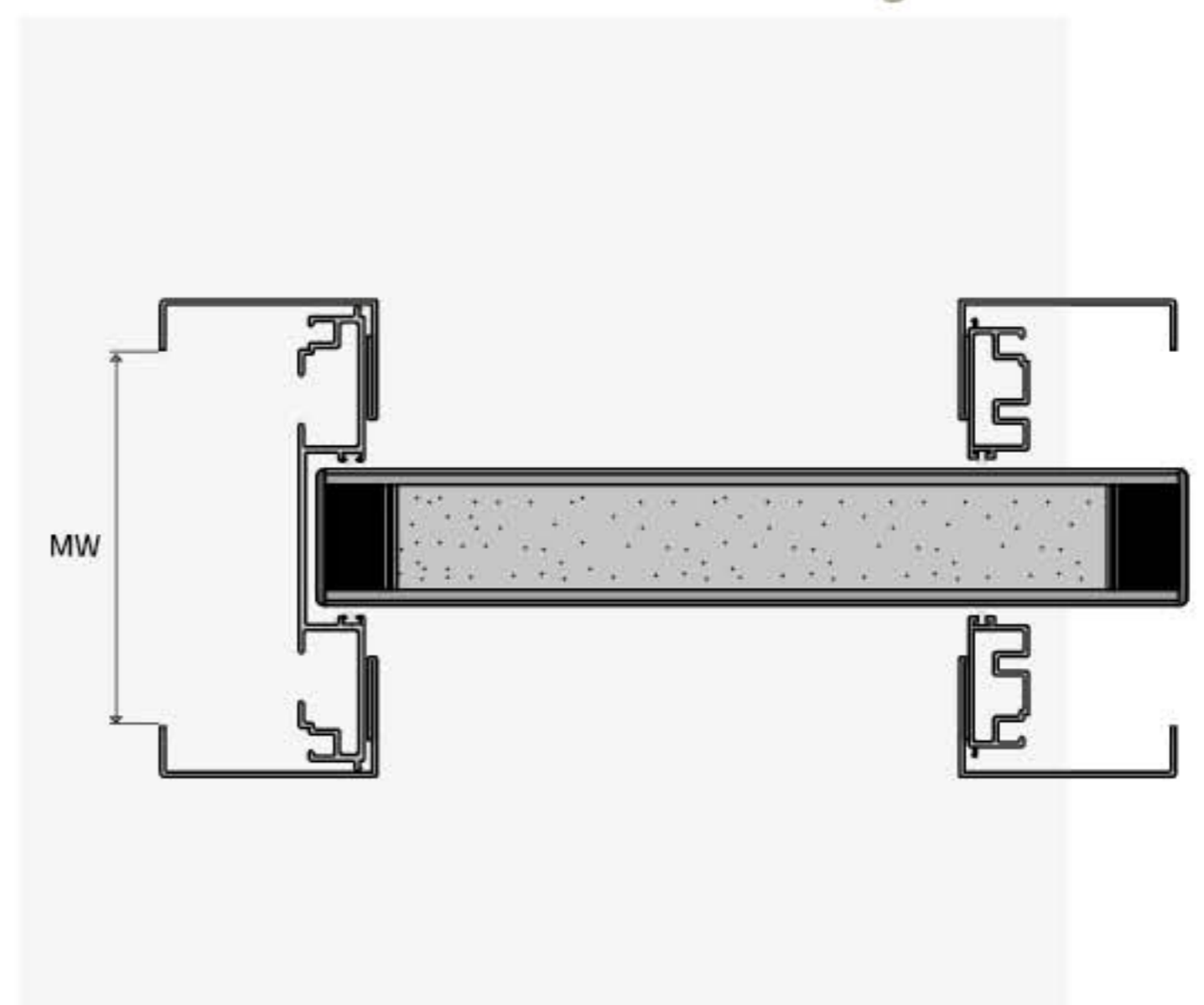
Perfil de enrasar | Flush profile



Corredera exterior | Off-the-wall sliding door



Corredera interior | Inside wall sliding door



NOTA: Consultar otros perfiles fijos y telescópicos en el catálogo técnico.

NOTE: Request information on other fixed and telescopic profiles in the technical catalogue.



Amplia adaptabilidad
Highly versatile



Larga durabilidad
Highly durable



Fácil instalación
obra nueva y reforma
Easy installation new building
and renovation works



Fácil mantenimiento
Easy maintenance

ESPECIFICACIONES | SPECIFICATIONS

• Materiales | Materials

- Acero galvanizado de 1,5 mm. | 1.5 mm galvanized steel.
- Acero inoxidable AISI 304 o AISI 316 de 1.2 mm | AISI 304 or AISI 316 1.2 mm stainless steel

• Acabados | Finishes

- Lacado RAL | RAL lacquer
- Lacado RAL antibacteriano | Antibacterial RAL lacquer
- Acero inoxidable satinado | Satin stainless steel

• Usos | Uses

- Ambientes de alto tránsito. | High-traffic settings.

• Pernios | Hinges

- Pernios inoxidables de alta resistencia. Clase 11/14 según la normativa UNE EN 1935:2002 o bisagra oculta | Heavy-duty stainless-steel hinges. Grade 11/14 according to UNE EN 1935:2002 standard or concealed hinge

• Herrajes | Hardware

- Todos | All types

• Ventajas | Advantages



• Certificados | Certificates



Marcos lacados RAL

RAL laquered frames



MARCOS LACADOS

- Marcos metálicos Lacados según carta RAL al horno mate o micro-texturizado.
- Colgados en la cadena de un circuito cerrado.
- Pintura en polvo de alta calidad.

LAQUERED FRAMES

- Matte and micro-textured RAL stove-lacquered metal frames.
- Hanging on a closed-loop chain.
- High-quality powder paint.



PROCESO DE LACADO | LACQUERING PROCESS

1 Primera fase First stage	Tipos de aplicaciones Types of applications
<ul style="list-style-type: none"> • Fase de pretratamiento con nanotecnología Pre-treatment stage with nanotechnology 	<ul style="list-style-type: none"> • Aplicación termoendurecible de pintura en polvo Application of thermosetting powder paint
2 Segunda fase Second stage	Ventajas Advantages
<ul style="list-style-type: none"> • Secado Drying stage 	 Facilidad de limpieza y materiales higiénicos Easy cleaning and hygienic materials
3 Tercera fase Third stage	 Resistencia a golpes y rayaduras Shock resistant and scratches
<ul style="list-style-type: none"> • Pintado con 8 pistolas automáticas Paint with 8 automatic spray guns 	 Multitud de acabados según carta RAL Wide variety of finishes in different RAL colours
4 Cuarta fase Fourth stage	 Pintura de máxima calidad Top-quality paint
<ul style="list-style-type: none"> • Fase de polimerizado Polymerisation stage 	Certificado Certificate
5 Quinta fase Fifth stage	
<ul style="list-style-type: none"> • Embalaje Packaging 	<p>International Quality Label for Coated Steel</p>

Marcos lacados | Laquered frames

Una gran variedad de posibilidades. Colores carta RAL.

A wide range of possibilities. RAL colour chart.

				RAL®			
RAL 1000		RAL 3014		RAL 5024		RAL 7039	
RAL 1002		RAL 3015		RAL 6001		RAL 7040	
RAL 1003		RAL 3016		RAL 6002		RAL 7043	
RAL 1004		RAL 3017		RAL 6003		RAL 7044	
RAL 1005		RAL 3022		RAL 6004		RAL 7045	
RAL 1006		RAL 3027		RAL 6010		RAL 7046	
RAL 1007		RAL 4001		RAL 6011		RAL 7047	
RAL 1011		RAL 4002		RAL 6012		RAL 8000	
RAL 1013		RAL 4003		RAL 6013		RAL 8001	
RAL 1014		RAL 4005		RAL 6014		RAL 8002	
RAL 1015		RAL 4006		RAL 6015		RAL 8007	
RAL 1016		RAL 4007		RAL 6016		RAL 8008	
RAL 1018		RAL 4008		RAL 6019		RAL 8011	
RAL 1019		RAL 4009		RAL 6021		RAL 8012	
RAL 1020		RAL 5000		RAL 6022		RAL 8014	
RAL 1023		RAL 5008		RAL 6024		RAL 8015	
RAL 1033		RAL 5009		RAL 6025		RAL 8016	
RAL 1034		RAL 5010		RAL 6026		RAL 8017	
RAL 2000		RAL 5011		RAL 6027		RAL 8023	
RAL 2008		RAL 5012		RAL 6028		RAL 8024	
RAL 2009		RAL 5013		RAL 6029		RAL 8025	
RAL 2012		RAL 5014		RAL 7000		RAL 8028	
RAL 3000		RAL 5017		RAL 7008		RAL 9001	
RAL 3001		RAL 5019		RAL 7010		RAL 9002	
RAL 3007		RAL 5020		RAL 7011		RAL 9003	
RAL 3011		RAL 5021		RAL 7012		RAL 9006	
RAL 3012		RAL 5022		RAL 7023		RAL 9010	

Para más opciones consultar guía RAL completa. | Request information on the full RAL colour chart for more options.



Marcos lacados con pintura antibacteriana

Frames lacquered with antibacterial paint

TECNOLOGÍA

- Pintura en polvo con resistencia superior a los microorganismos.
- Les impide las funciones vitales de crecer y multiplicarse.
- Sus efectos duran de forma indefinida.

TECHNOLOGY

- Powder paint with superior resistance to microorganisms.
- Prevents microorganisms from growing and multiplying.
- Forever-lasting effects.



ESPECIFICACIONES | SPECIFICATIONS

• Objetivos | Objectives

- Mantener un entorno seguro frente a la proliferación de microorganismos.
To maintain a safe environment preventing the proliferation of microorganisms.

• Eficaz contra | Effective against

- Acinetobacter baumannii
- Bacillus subtilis
- Campylobacter coli
- Campylobacter jejuni
- Clostridium difficile (excluding spore form)
- Escherichia coli O157
- Enterobacter aerogenes
- Enterococcus faecalis
- Legionella pneumophila
- Listeria monocytogenes
- Pseudomonas aeruginosa
- Salmonella enteritidis
- Salmonella typhimurium
- Shigella spp.
- Staphylococcus aureus
- Staphylococcus epidermidis
- Streptococcus faecalis
- Multi Drug Resistant Bacteria
- ESBL Escherichia coli
- CRE Klebsiella pneumoniae
- MRSA Methicillin Resistant Staphylococcus Aureus
- VRE Vancomycin Resistant Enterococcus

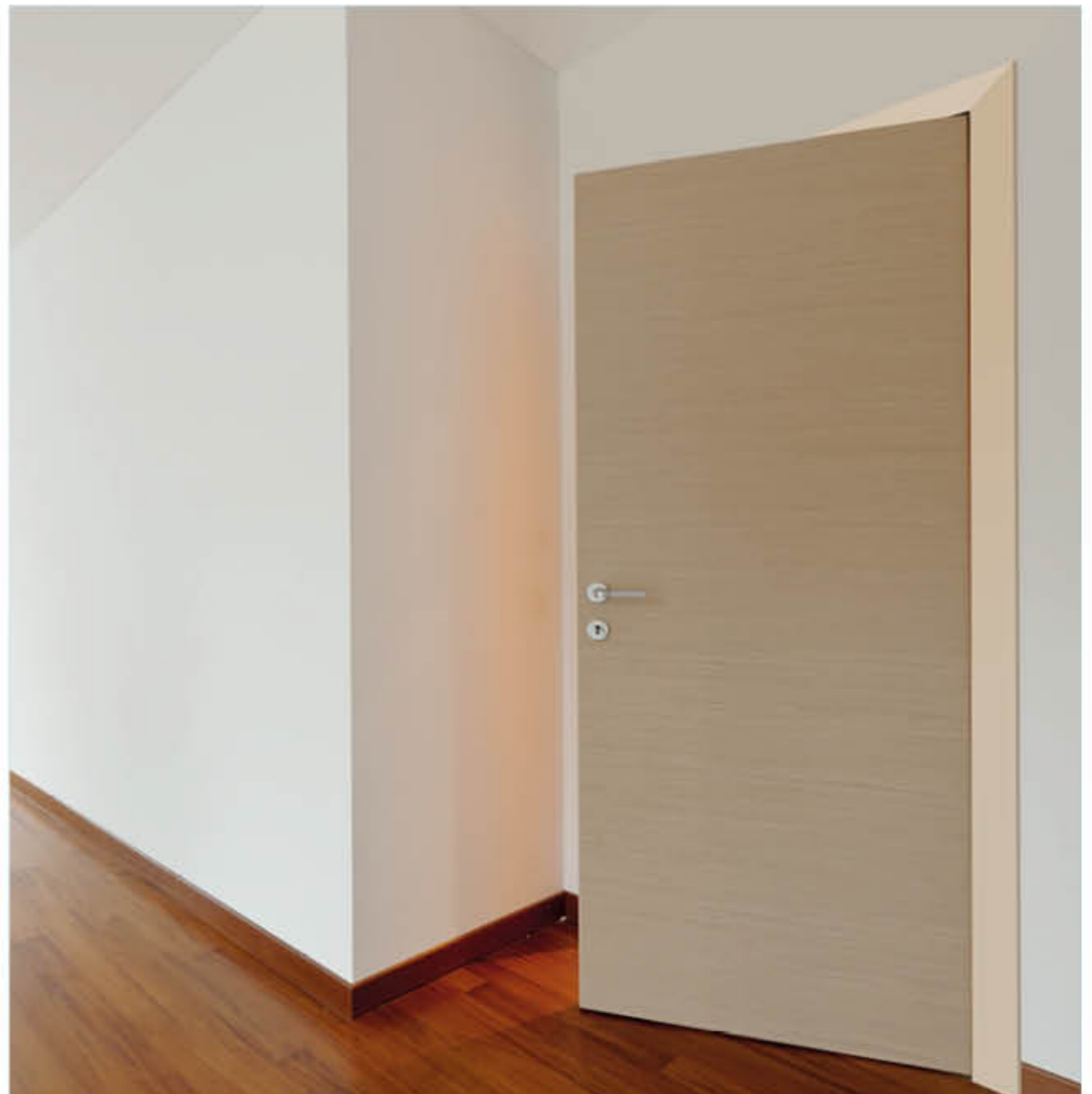
Consulte posibilidades de acabados RAL antibacterianos.

Request information on availability of antibacterial RAL finishes.

Certificado | Certificate



International Quality Label for Coated Steel



Marcos de acero inoxidable


Stainless-steel frames

AISI 304

AISI 316

- Máxima higiene
- Fácil limpieza
- Gran durabilidad
- Resistencia a ambientes húmedos

- Maximum hygiene
- Easy to clean
- Great durability
- Resistant to humid environments



ESPECIFICACIONES | SPECIFICATIONS

• Material | Material

- Acero inoxidable AISI 304 o AISI 316 de 1.2 mm | AISI 304 or AISI 316 1.2 mm stainless steel

• Pernios | Hinges

- Pernios inoxidables de alta resistencia. Clase 11/14 según la normativa UNE EN 1935:2002 o bisagra oculta | Heavy-duty stainless steel hinges. Class 11/14 according to UNE EN 1935:2002 standard or hidden hinge

• Herrajes | Hardware

- Todos | All types

• Ventajas | Advantages



• Certificados | Certificates

AIDIMME
INSTITUTO TECNOLÓGICO

Applus⁺

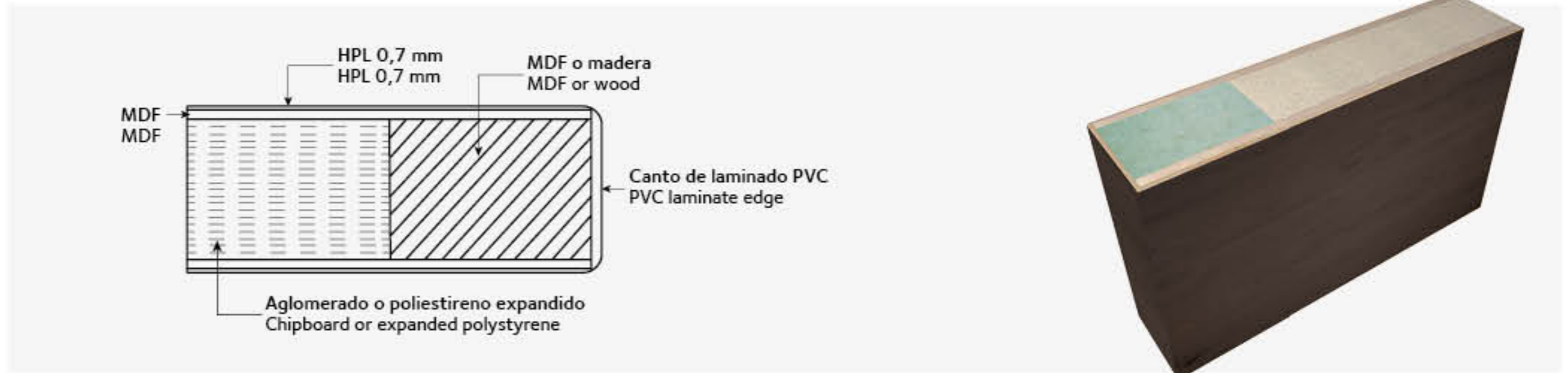
intertek
Total Quality. Assured.



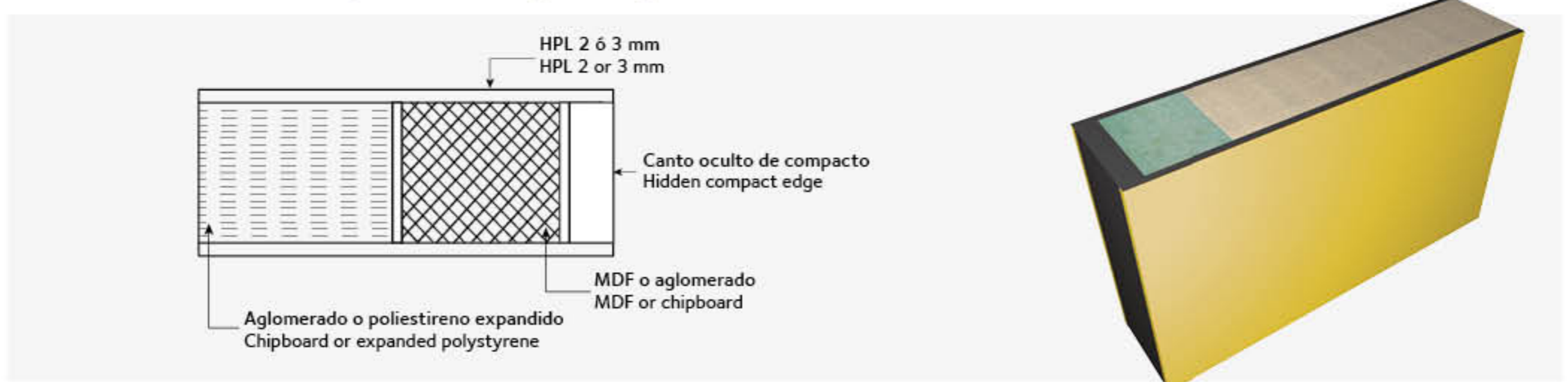
Puertas técnicas

Technical doors

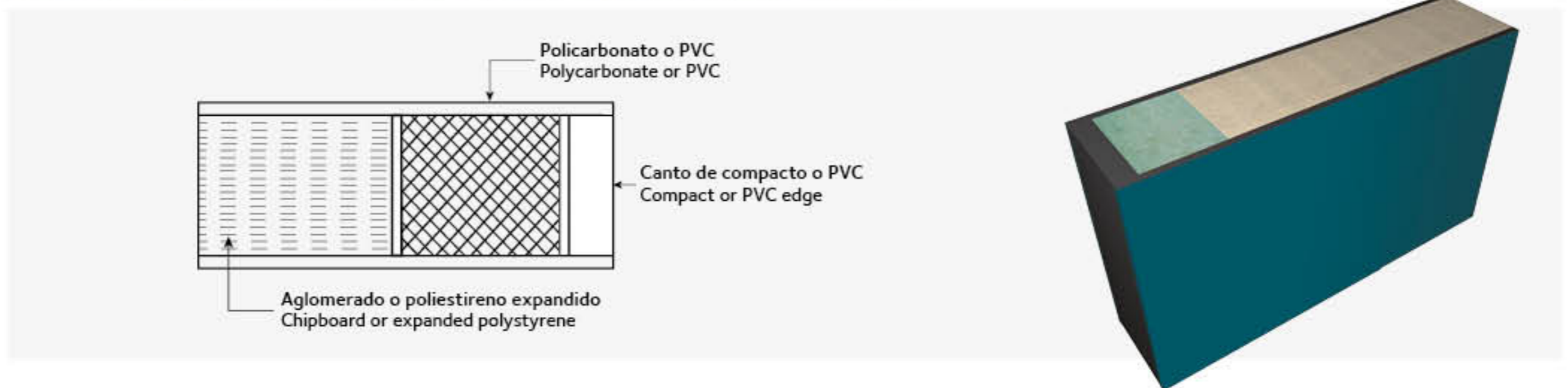
Puerta de laminado HPL con canto de PVC | HPL laminate door with PVC edge



Puerta de laminado HPL con canto de compacto fenólico HPL laminate door with phenolic compact edge



Puerta de policarbonato o PVC | Polycarbonate or PVC door



Certificaciones y espesor según normativa Certifications and thickness according to norm		
<p>✓ DIMENSIONES EN 951 > EN 1529 CLASE 1</p>	<p>✓ PLANITUD GENERAL Y LOCAL EN 951 > EN 1530 CLASE 3</p>	<p>✓ CHOQUE CUERPO DURO EN 950 > EN 1192 CLASE 1</p>
<p>✓ CHOQUE CUERPO BLANDO Y PESADO RP 08.01 > Altura de 100 mm</p>	<p>✓ INMERSIÓN EN AGUA UNE 56850</p>	<p>AIDIMME INSTITUTO TECNOLÓGICO</p>

Acabados de puertas

Door finishes

Acabados puertas | Door finishes

- HPL laminado alta presión | HPL High pressure laminate
- PVC o Policarbonato | PVC or Polycarbonate

Multitud de acabados.
Consultar la gama completa.
A multitude of finishes. Request
information on full range.



*Para más acabados consultar / Contact us for more finishes.

ESPECIFICACIONES | SPECIFICATIONS

• Usos | Uses

- Ambientes de alto tránsito. | High-traffic settings.

• Ventajas | Advantages

- Fácil limpieza. | Easy to clean.
- Resistencia a los impactos. | Shock resistant
- Durabilidad. | Durability.



• Certificados | Certificates



NOTA: Consultar medidas. | NOTE: Request information on measurements.

Amplia gama de soluciones
Puertas técnicas adaptadas
específicamente para cada espacio
en residencias de mayores.

Wide range of solutions
Technical doors specifically adapted to
every space within care homes.





Soluciones para puertas de residencias de mayores

Solutions
for care
homes doors

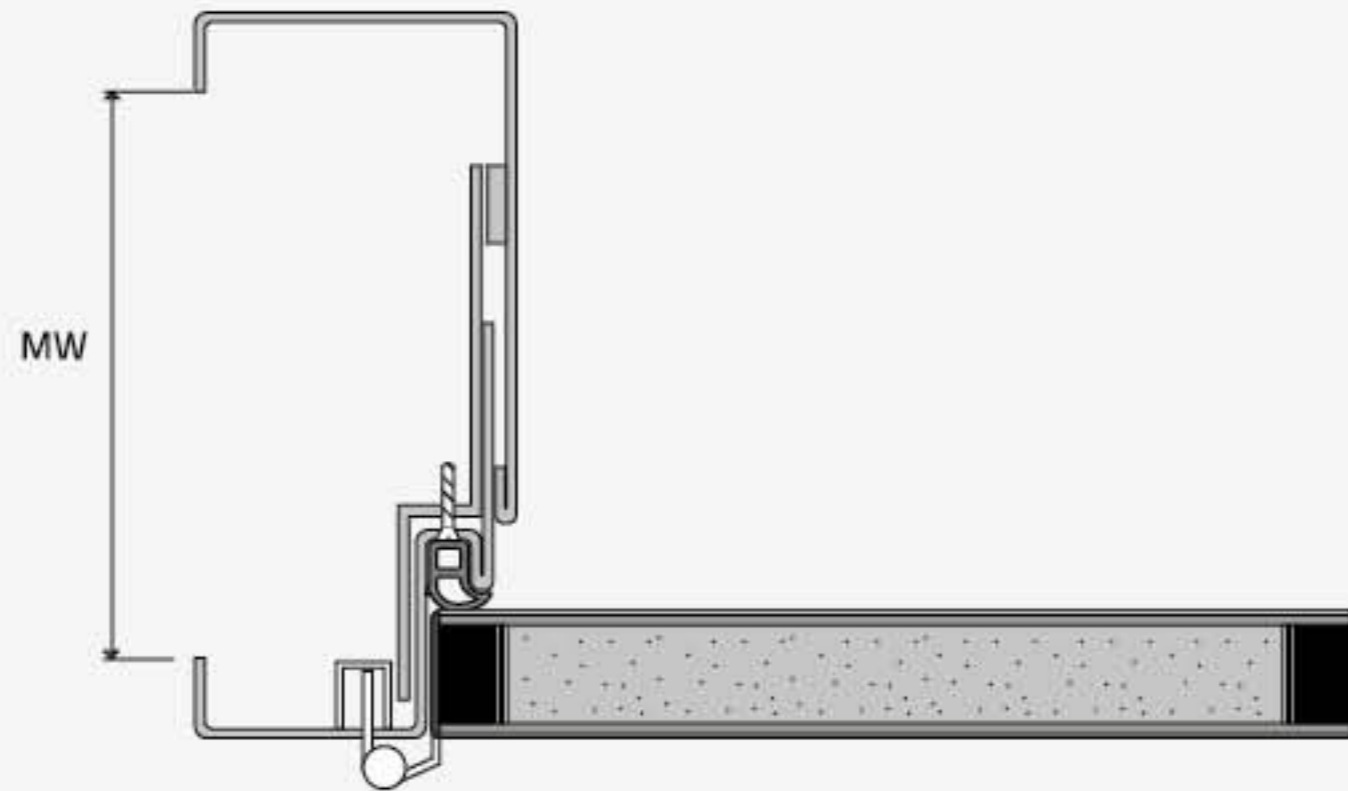
SOLECO FIRE 30

Puerta entrada habitación resistente al fuego 30 min.

SOLECO FIRE 30. Fireproof room entrance door 30 min.

Certificados según normativa europea y americana | Certificates according to European and American standards

Perfil tipo G | G-type profile



Opcional acústico: 30 dB/32dB/42dB | Acoustic option: 30dB/32dB/42dB

Especificaciones | Specifications

MARCO FRAME	HOJA LEAF	HERRAJES Y COMPLEMENTOS HARDWARE & ACCESORIES
<ul style="list-style-type: none"> • TIPO TYPE • Marco G telescópico ajustable a diferentes anchos de tabique Sistema Knock-Down® • Telescopic G-frame adjustable to different wall widths, Knock-Down® System 	<ul style="list-style-type: none"> • TIPO TYPE • HPL canto en PVC • HPL canto de compacto fenólico • Policarbonato o PVC con canto en PVC o compacto Fenólico • HPL PVC edge • HPL phenolic compact edge • Polycarbonate or PVC with PVC or phenolic compact edge 	<ul style="list-style-type: none"> • PERNIOS HINGES • Soleco hinge • Pernios Soleco grandes pesos • Bisagras Ocultas • Soleco hinges • Soleco hinges heavy weight • Concealed Hinges
<ul style="list-style-type: none"> • MODELO MODEL • Consultar • Request information 	<ul style="list-style-type: none"> • TERMINACIONES FINISHES • Colores lisos y maderas • Plain colours and woods 	<ul style="list-style-type: none"> • CIERRAPUERTAS DOOR CLOSERS • Vistos y ocultos • Surface and concealed
<ul style="list-style-type: none"> • MATERIALES MATERIALS • Acero Galvanizado de 1,5 mm • Acero inoxidable AISI304 ó AISI316 • 1.5 mm galvanized steel • AISI304 or AISI316 stainless steel 	<ul style="list-style-type: none"> • INTERIOR INTERIOR • Aglomerado • Agglomerate 	<ul style="list-style-type: none"> • MANILLAS Y CERRADURAS HANDLES & LOCKS • Todos (ver herrajes página 36) • All (see hardware on page 36)
<ul style="list-style-type: none"> • ACABADOS FINISHES • RAL • RAL antibacterianos • Acero inoxidable satinado • RAL • Antibacterial RAL • Satin stainless steel 	<ul style="list-style-type: none"> • CANTEADO EDGING • PVC • Fenólico • PVC • Phenolic 	<ul style="list-style-type: none"> • PLANCHAS PROTECCIÓN PROTECTION PLATES • Inoxidable • PVC • Policarbonato • Stainless • PVC • Polycarbonate
<ul style="list-style-type: none"> • TABIQUES WALL • Espesores desde 8 hasta 40 cm • 8 to 40 cm thick 	<ul style="list-style-type: none"> • CERTIFICADOS CERTIFICATES 	
<ul style="list-style-type: none"> • ESPESOR DE HOJA LEAF THICKNESS • 45 mm 	<ul style="list-style-type: none"> • Europea European 	<ul style="list-style-type: none"> • Americana American
	<ul style="list-style-type: none"> • Ei30 • Ei 60 • C5 	<ul style="list-style-type: none"> • UL10C • Intertek Total Quality Assured.



Puerta abatible

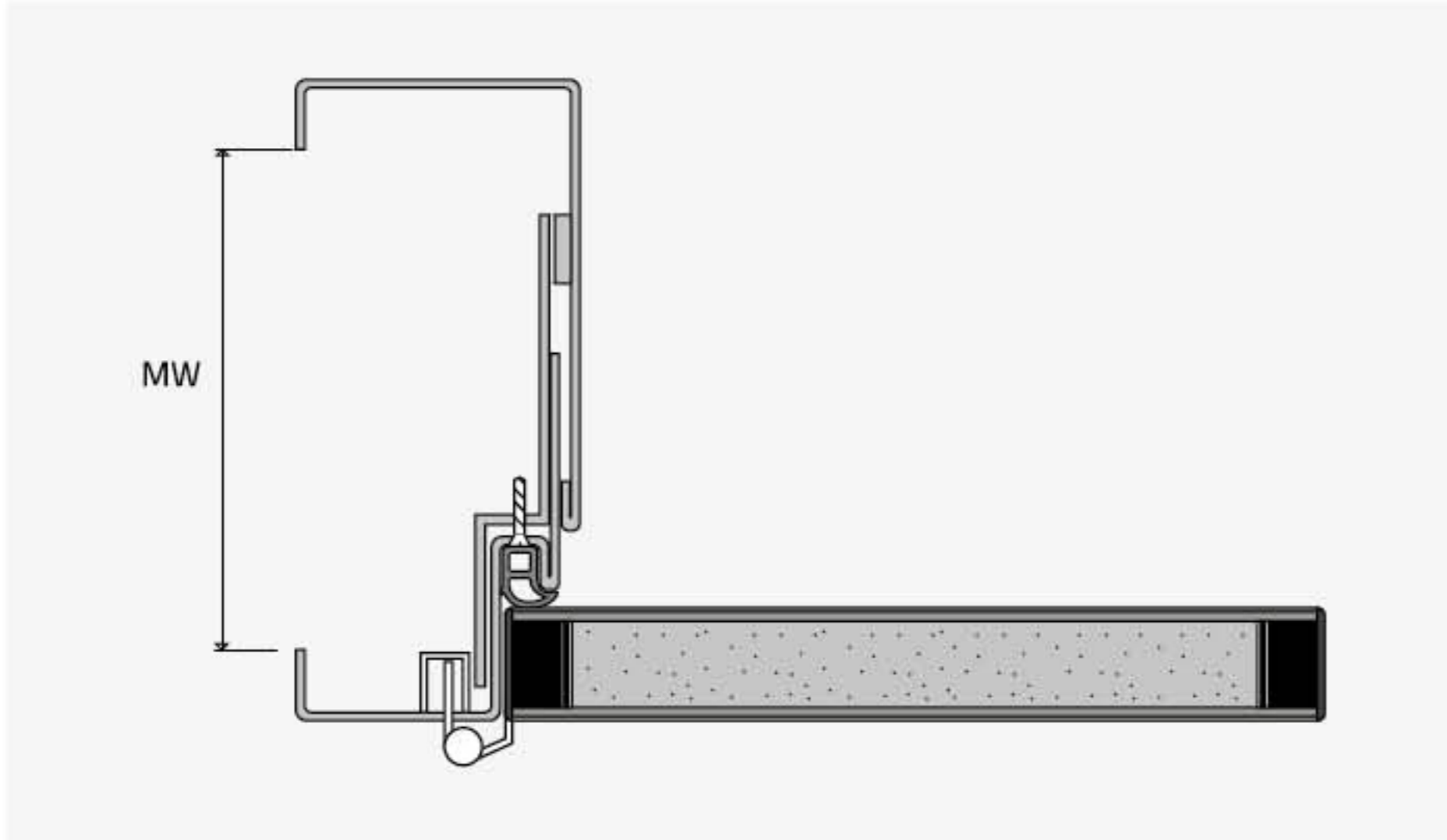
Flush door



Fácil instalación
obra nueva y reforma
Easy installation
new building and renovation works

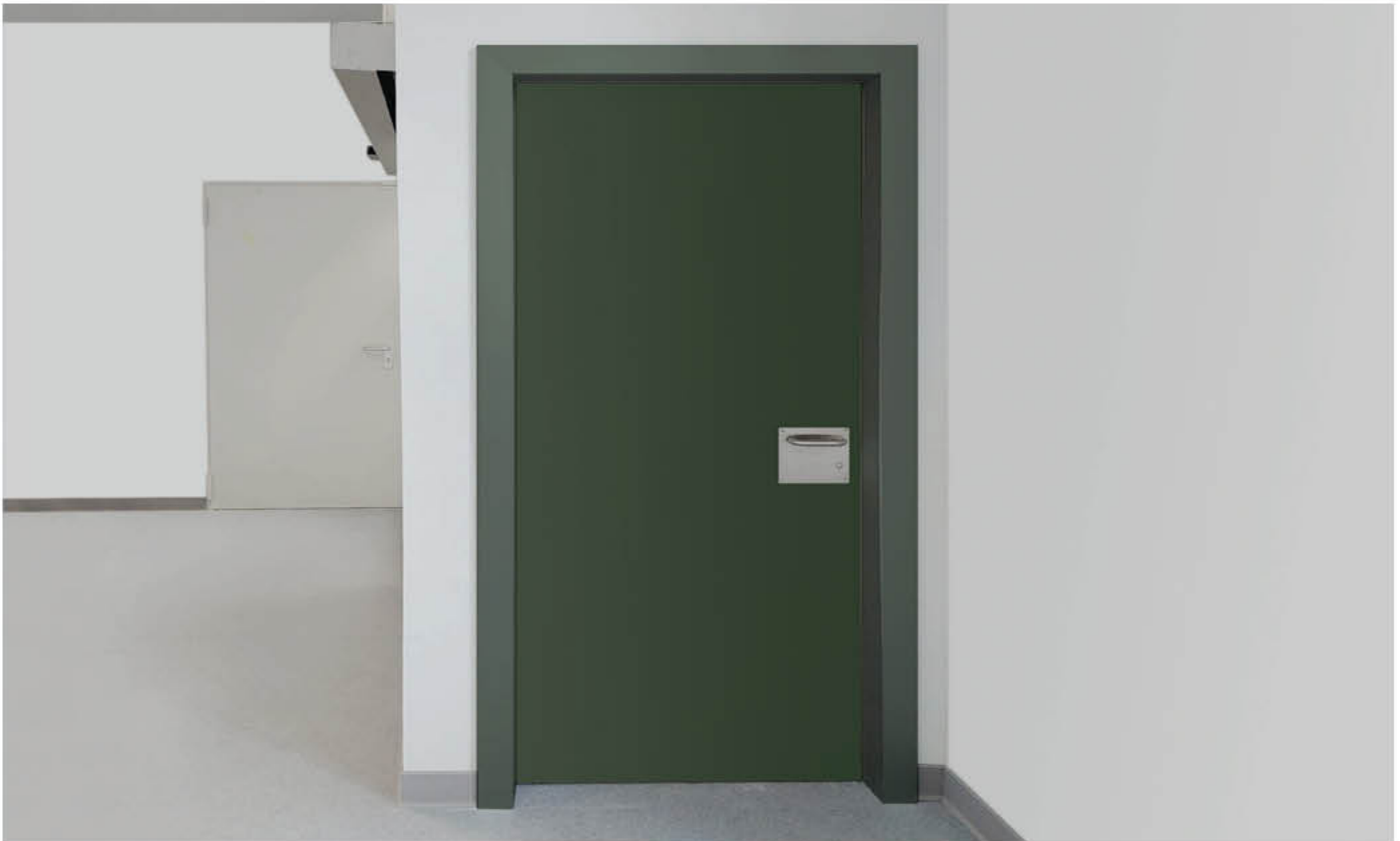
Larga durabilidad
Highly durable

Perfil tipo G | G-type profile



Especificaciones | Specifications

MARCO FRAME	HOJA LEAF	HERRAJES Y COMPLEMENTOS HARDWARE & ACCESORIES
<p>● TIPO TYPE</p> <ul style="list-style-type: none"> Marco G telescópico ajustable a diferentes anchos de tabique Sistema Knock Down® Telescopic G-frame adjustable to different wall widths, Knock Down® System 	<p>● TIPO TYPE</p> <ul style="list-style-type: none"> HPL canto en PVC HPL canto de compacto fenólico Polycarbonato o PVC con canto en PVC o compacto fenólico HPL PVC edge HPL phenolic compact edge Polycarbonate or PVC with PVC or compact phenolic edge 	<p>● PERNIOS HINGES</p> <ul style="list-style-type: none"> Pernio Soleco Pernios Soleco grandes pesos Bisagras Ocultas Soleco hinge Soleco hinges heavy weight Concealed Hinges
<p>● MODELO MODEL</p> <ul style="list-style-type: none"> Todos (ver páginas 8-9) All (see pages 8-9) 	<p>● ACABADOS FINISHES</p> <ul style="list-style-type: none"> Colores lisos y maderas Plain colours and woods 	<p>● CIERRAPUERTAS DOOR CLOSERS</p> <ul style="list-style-type: none"> Vistos y ocultos Surface and concealed
<p>● MATERIALES MATERIALS</p> <ul style="list-style-type: none"> Acero Galvanizado de 1,5 mm Acero inoxidable AISI304 ó AISI316 1.5 mm galvanized steel AISI304 or AISI316 stainless steel 	<p>● INTERIOR INTERIOR</p> <ul style="list-style-type: none"> Aglomerado Poliestireno Agglomerate Polystyrene 	<p>● MANILLAS Y CERRADURAS HANDLES & LOCKS</p> <ul style="list-style-type: none"> Todos (ver herrajes página 36) All (see hardware on page 36)
<p>● ACABADOS FINISHES</p> <ul style="list-style-type: none"> RAL RAL antibacterianos Acero inoxidable satinado RAL Antibacterial RAL Satin stainless steel 	<p>● CANTEADO EDGING</p> <ul style="list-style-type: none"> PVC Fenólico Protectores de Inox PVC Phenolic Stainless Steel Protectors 	<p>● PLANCHAS PROTECCIÓN PROTECTION PLATES</p> <ul style="list-style-type: none"> Inoxidable PVC Polycarbonato Stainless PVC Polycarbonate
<p>● TABIQUES WALL</p> <ul style="list-style-type: none"> Espesores desde 8 hasta 40 cm 8 to 40 cm thick 		
<p>● ESPESOR DE HOJA LEAF THICKNESS</p> <ul style="list-style-type: none"> 35, 40, 45, 50, 55, 60 mm 		



Puerta corredera (Baños y zonas comunes)

Sliding door (Bathrooms and common areas)

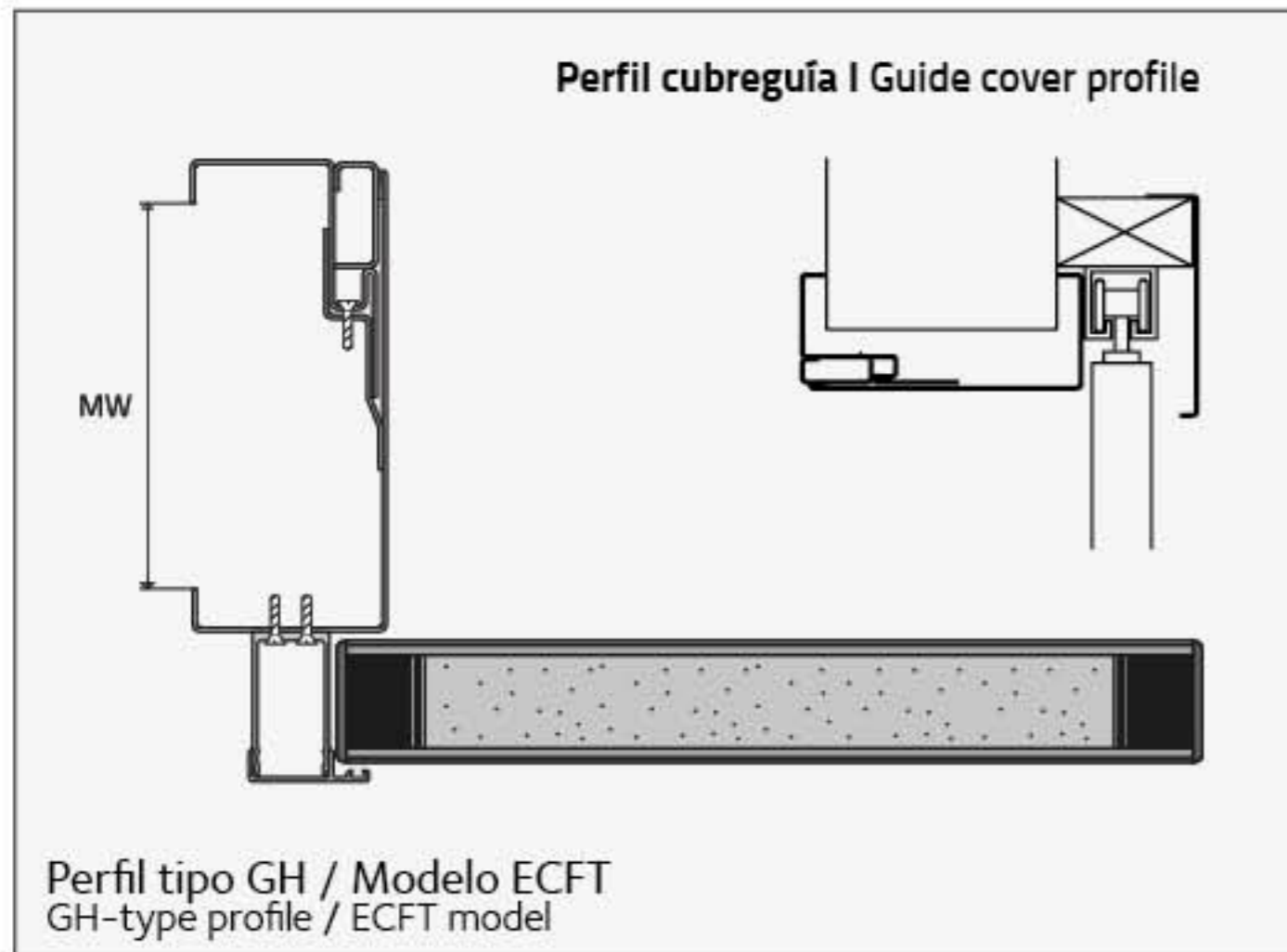


Fácil instalación
obra nueva y reforma
Easy installation
new building and renovation works

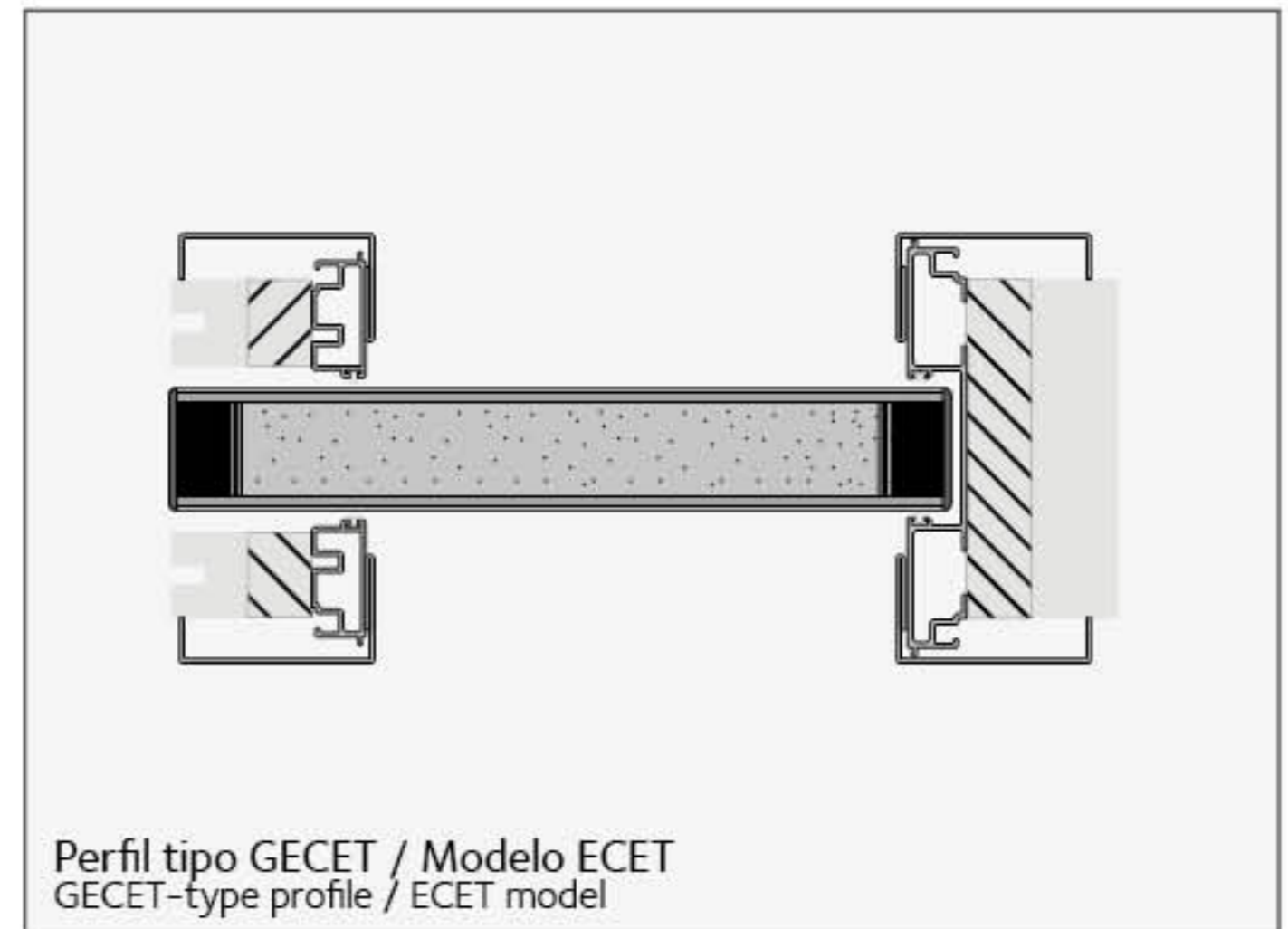


Larga durabilidad
Highly durable

Puerta corredera exterior Off-the-wall sliding door

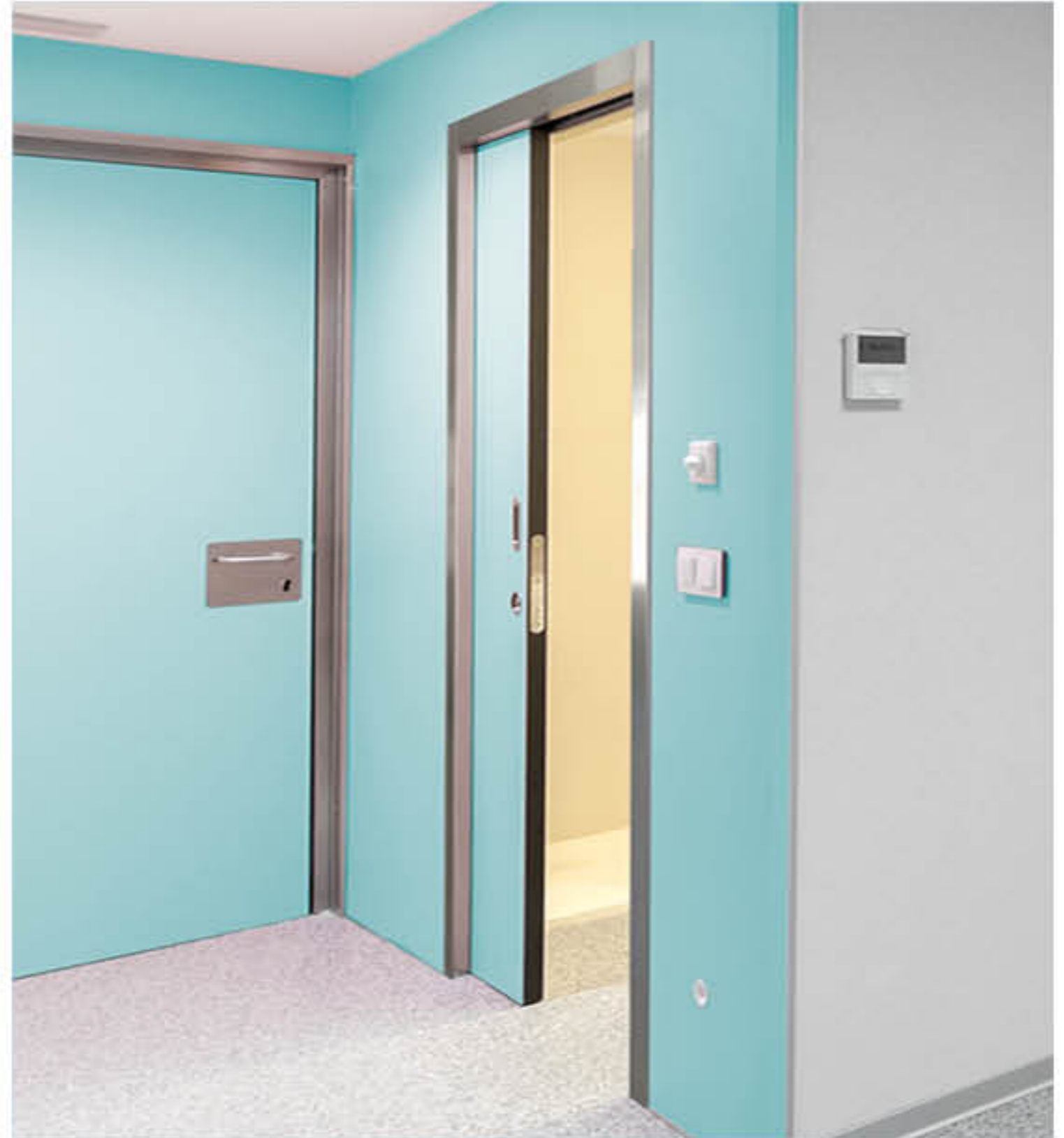


Puerta corredera interior Inside wall sliding door



Especificaciones | Specifications

MARCO FRAME	HOJA LEAF	HERRAJES Y COMPLEMENTOS HARDWARE & ACCESORIES
<p>● TIPO TYPE</p> <ul style="list-style-type: none"> Marco telescópico para corredera fuera de tabique y entre tabiques. Telescopic frame for off-the-wall sliding door and inside wall sliding door. 	<p>● TIPO TYPE</p> <ul style="list-style-type: none"> HPL canto en PVC HPL canto de compacto fenólico Polycarbonato o PVC con canto en PVC o compacto fenólico HPL PVC edge HPL phenolic compact edge Polycarbonate or PVC with PVC or phenolic compact edge 	<p>● COMPLEMENTOS ACCESSORIES</p> <ul style="list-style-type: none"> Guía superior (exterior) Tope de cierre y perfil cubreguía Top guide (off-the-wall) Closing stop and guide cover profile Especial sistemas correderas (interior) Special sliding systems (inside wall)
<p>● MATERIALES MATERIALS</p> <ul style="list-style-type: none"> Acero Galvanizado de 1,5 mm Acero inoxidable AISI304 ó AISI316 1.5 mm galvanized steel AISI304 or AISI316 stainless steel 	<p>● TERMINACIONES FINISHES</p> <ul style="list-style-type: none"> Colores lisos y maderas Plain colours and woods 	<p>● APERTURA (exterior) OPENING (off-the-wall)</p> <ul style="list-style-type: none"> Manual o automático Manual or automatic
<p>● ACABADOS FINISHES</p> <ul style="list-style-type: none"> RAL RAL antibacterianos Acero inoxidable satinado RAL Antibacterial RAL Satin stainless steel 	<p>● INTERIOR INTERIOR</p> <ul style="list-style-type: none"> Aglomerado Poliestireno Agglomerate Polystyrene 	<p>● MANILLAS Y CERRADURAS HANDLES & LOCKS</p> <ul style="list-style-type: none"> Especial para sistemas correderas Special for sliding systems
<p>● TABIQUES WALL</p> <ul style="list-style-type: none"> Espesores desde 8 hasta 40 cm 8 to 40 cm thick 	<p>● CANTEADO EDGING</p> <ul style="list-style-type: none"> PVC Fenólico Protectores de Inox PVC Phenolic Stainless Steel Protectors 	<p>● PLANCHAS PROTECCIÓN PROTECTION PLATES</p> <ul style="list-style-type: none"> Inoxidable PVC Polycarbonato Stainless PVC Polycarbonate
<p>● ESPESOR DE HOJA LEAF THICKNESS</p> <ul style="list-style-type: none"> 35, 40, 45, 50 mm 		<p>● OPCIONAL (interior) OPTIONAL (inside wall)</p> <ul style="list-style-type: none"> Posibilidad de suministrar el cajón corredera Option to include sliding system





Puerta antibacteriana

Antibacterial door



ESPECIFICACIONES | SPECIFICATIONS

Objetivos | Objectives

- Mantener un entorno seguro frente a la proliferación de microorganismos.
To maintain a safe environment preventing the proliferation of microorganisms.

Eficaz contra | Effective against

- Acinetobacter baumannii
- Bacillus subtilis
- Campylobacter coli
- Campylobacter jejuni
- Clostridium difficile (excluding spore form)
- Escherichia coli O157
- Enterobacter aerogenes
- Enterococcus faecalis
- Legionella pneumophila
- Listeria monocytogenes
- Pseudomonas aeruginosa
- Salmonella enteritidis
- Salmonella typhimurium
- Shigella spp.
- Staphylococcus aureus
- Staphylococcus epidermidis
- Streptococcus faecalis
- Multi Drug Resistant Bacteria
- ESBL Escherichia coli
- CRE Klebsiella pneumoniae
- MRSA Methicillin Resistant Staphylococcus Aureus
- VRE Vancomycin Resistant Enterococcus

Consulte posibilidades de acabados RAL antibacterianos.

Request information on availability of RAL antibacterial finishes.

Certificado | Certificate



International Quality Label for Coated Steel

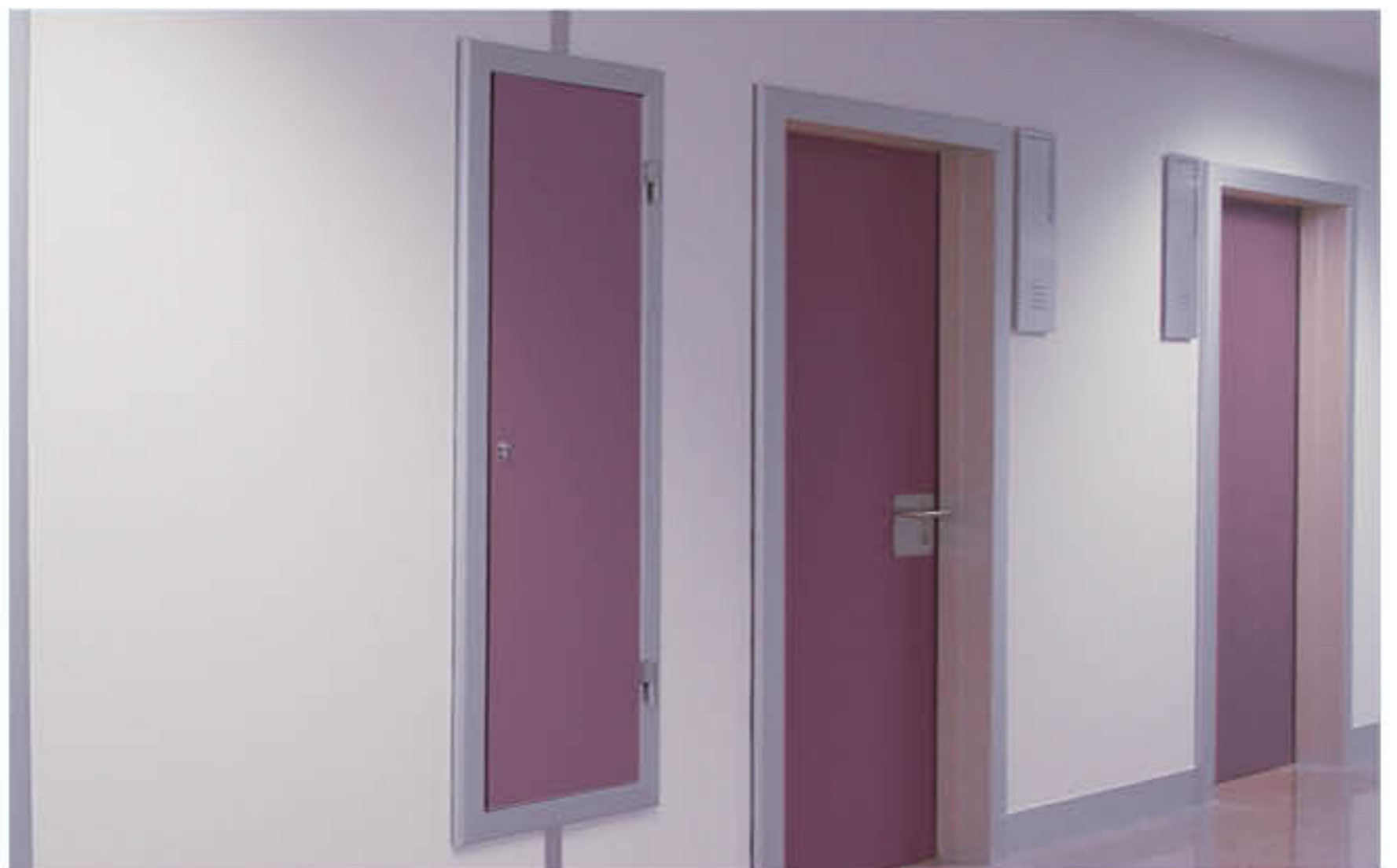
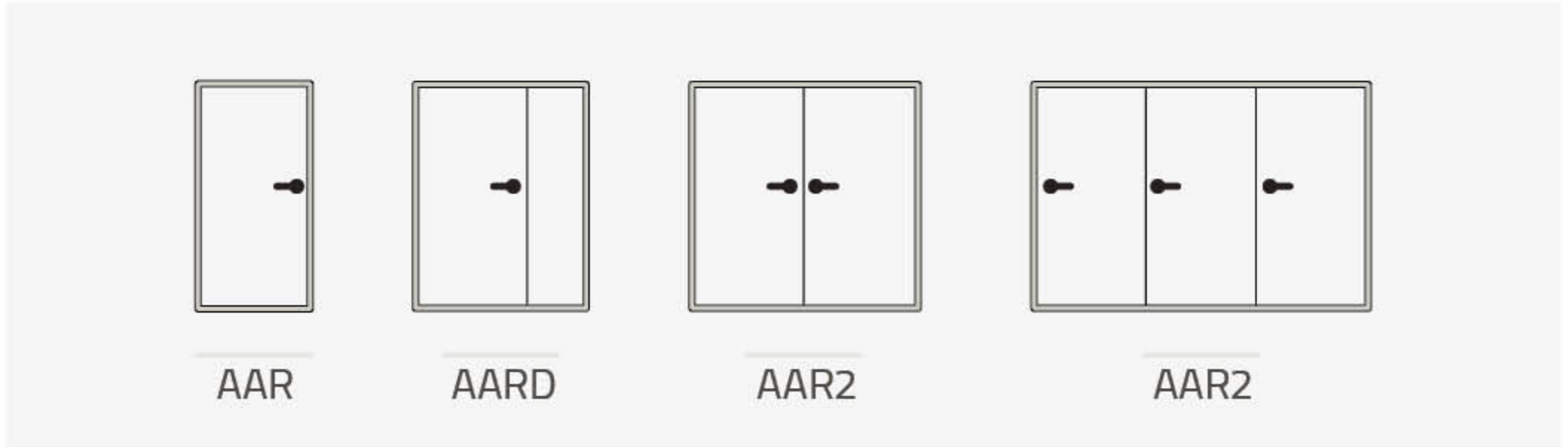
Registros y armarios

Enclosures and cabinets



Tipos de armarios y registros | Types of cabinets and enclosures

Disponible en acero galvanizado e inoxidable. | Available in galvanized and stainless steel.



Para otro tipo de soluciones consultar. | Request information for additional solutions.

Accesorios que nos hacen únicos

En Soleco disponemos de todo tipo de accesorios y complementos para conseguir puertas con las mejores prestaciones y resistencia del mercado.

Accessories that make us unique

At Soleco, we offer all kinds of accessories to build doors with the best performance and resistance on the market.





Comple- mentos para puertas

Door
accessories

Planchas protección

Protection plates



Planchas de protección contra impactos para puertas. | Shock protection plates for doors.



ESPECIFICACIONES | SPECIFICATIONS

• Materiales | Materials

- PVC | PVC
- Policarbonato | Polycarbonate
- Acero inoxidable AISI 304 o AISI 316 de 1.2 mm | 1.2 mm AISI 304 or AISI 316 stainless steel

• Usos | Uses

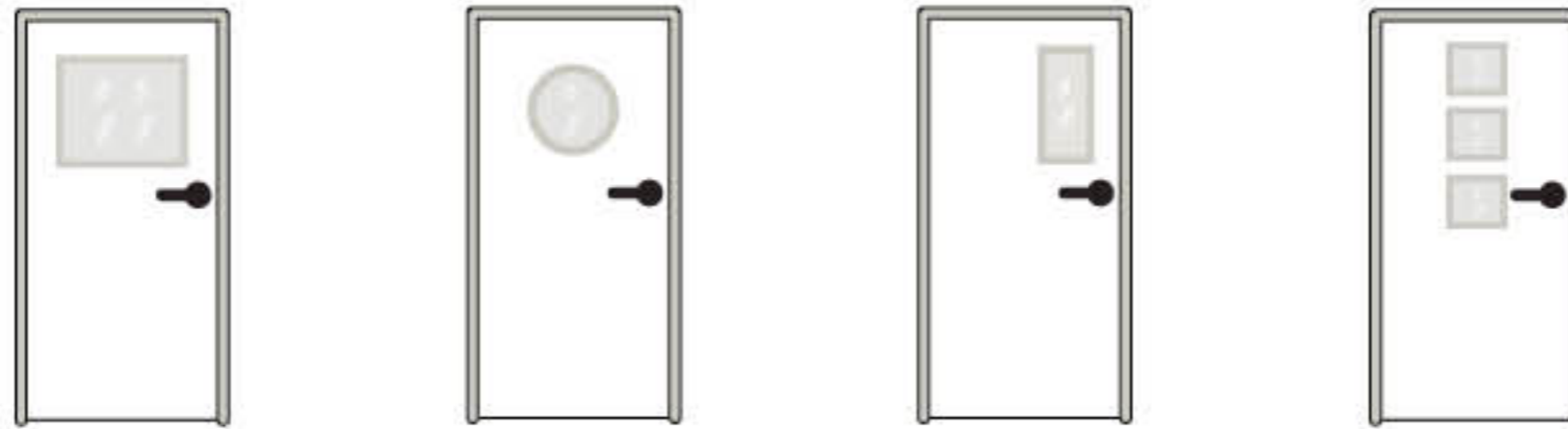
- Especial para zonas de alto tránsito | Special for high traffic area

• Ventajas | Advantages



Vidrieras

Glass



ESPECIFICACIONES | SPECIFICATIONS

• Materiales | Materials

- Aluminio | Aluminium
- Acero inoxidable AISI 304 o AISI 316 de 1.2 mm | AISI 304 or AISI 316 1.2 mm stainless steel

• Usos | Uses

- Especial iluminación | Special lighting

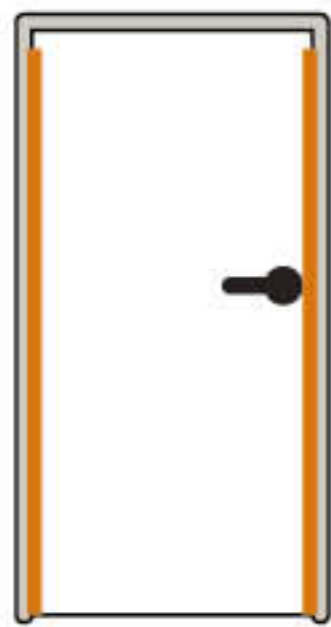


Protectores cantos de puertas

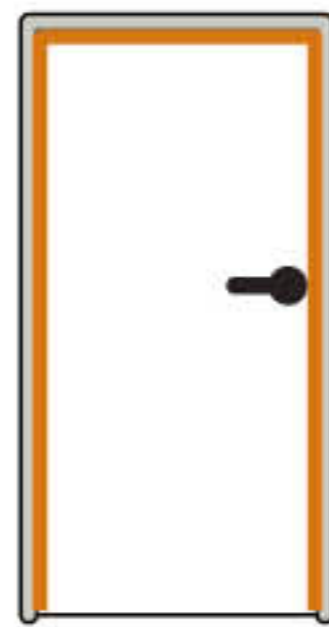
Door edge protectors

Recomendado para zonas de alto tránsito | Recommended for high traffic areas

- **Acero galvanizado** | Galvanized steel
- **Acero inoxidable** | Stainless steel
- **Aluminio** | Aluminium



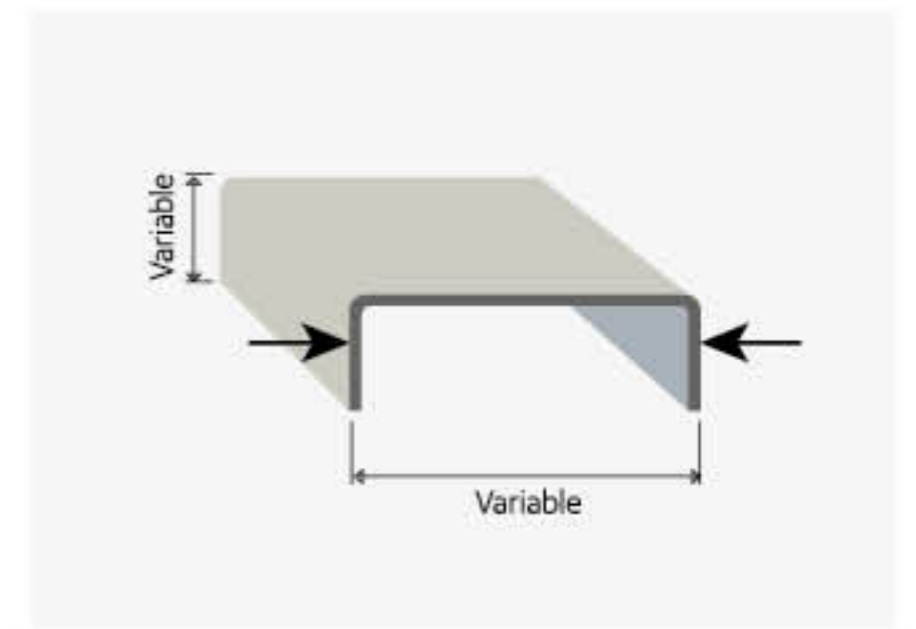
2C



3C



4C



Mecanizados para herrajes Soleco
Machining for Soleco hardware





Máxima durabilidad, fácil mantenimiento

Herrajes técnicos y adaptados a cualquier tipo de solución en ambientes de residencias. Manivelas, cerraduras, bisagras, protecciones, etc.

Maximum durability, easy maintenance

Technical and adapted hardware for any solution required in care home environments. Handles, locks, hinges, protections, etc.



**Herrajes
Soleco
Soleco
Hardware**





Opcional: Antibacteriano.
Optional: Antibacterial.

Manillas

Handles

Manillas de nylon | Nylon Handle



Manillas especial | Special Handle



Manilla Roseta en acero inoxidable | Stainless steel Rose Handle



Bocallave
Keyhole



Condena
Thumb turn lock



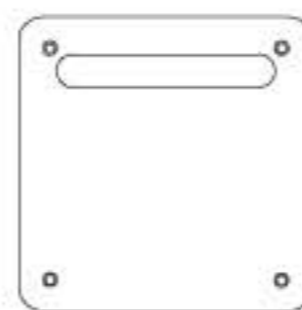
ESPECIFICACIONES | SPECIFICATIONS

- Acero inoxidable 304 y 316 | 304 and 316 stainless steel

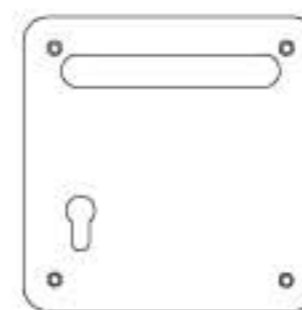
Manilla placa cuadrada en acero inoxidable | Stainless steel square plate handle



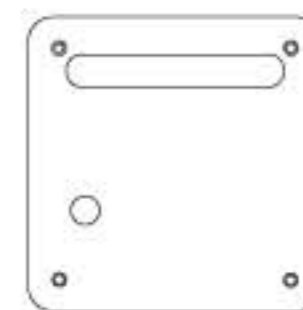
Ciega | Blind



Cilindro | Cylinder



Condena | Thumb turn lock

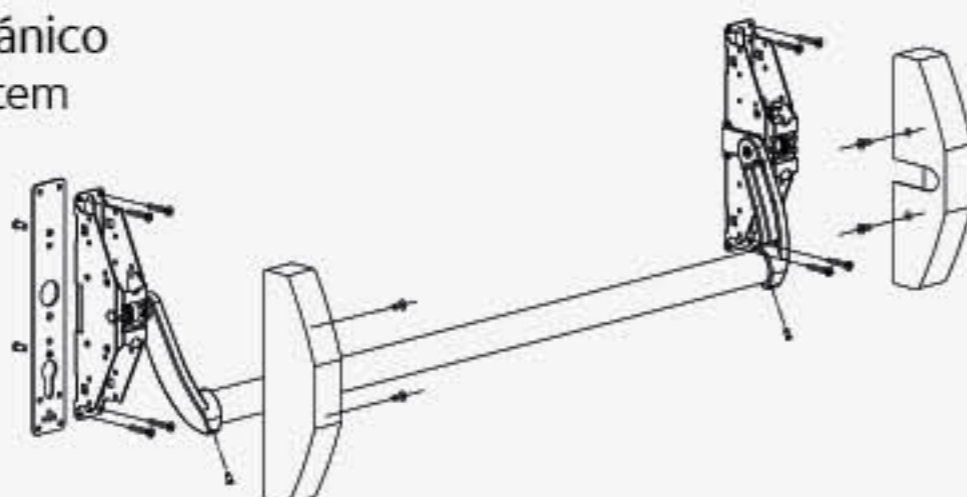


ESPECIFICACIONES | SPECIFICATIONS

- Acero inoxidable 304 y 316 | 304 and 316 stainless steel

Barra antipánico (Opcional) | Panic bar (Optional)

Sistema antipánico
Anti-panic system



Pernios

Hinges

Pernios | Hinges

Estandar Soleco | Soleco standard

Para alojamiento Soleco 100 x 86 x 3 | For Soleco housing 100 x 86 x 3
Normativa UNE 1935:2002. | Standard UNE 1935:2002
Certificado de 80 kg de peso. | Certified for 80 kg weight



Grandes pesos | Heavy weight

Pernio Clase 14 - 1935:2002 | Hinge Grade 14 - 1935:2002
Ensayo: 160 Kg de peso | Test: 160 kg weight
Normativa UNE EN 1935:2002 | UNE EN 1935:2002 standard
Recomendado para puertas emplomadas | Recommended for leaded doors



Pernio Oculto | Hidden hinge

TECTUS 340 SIMONSWERK

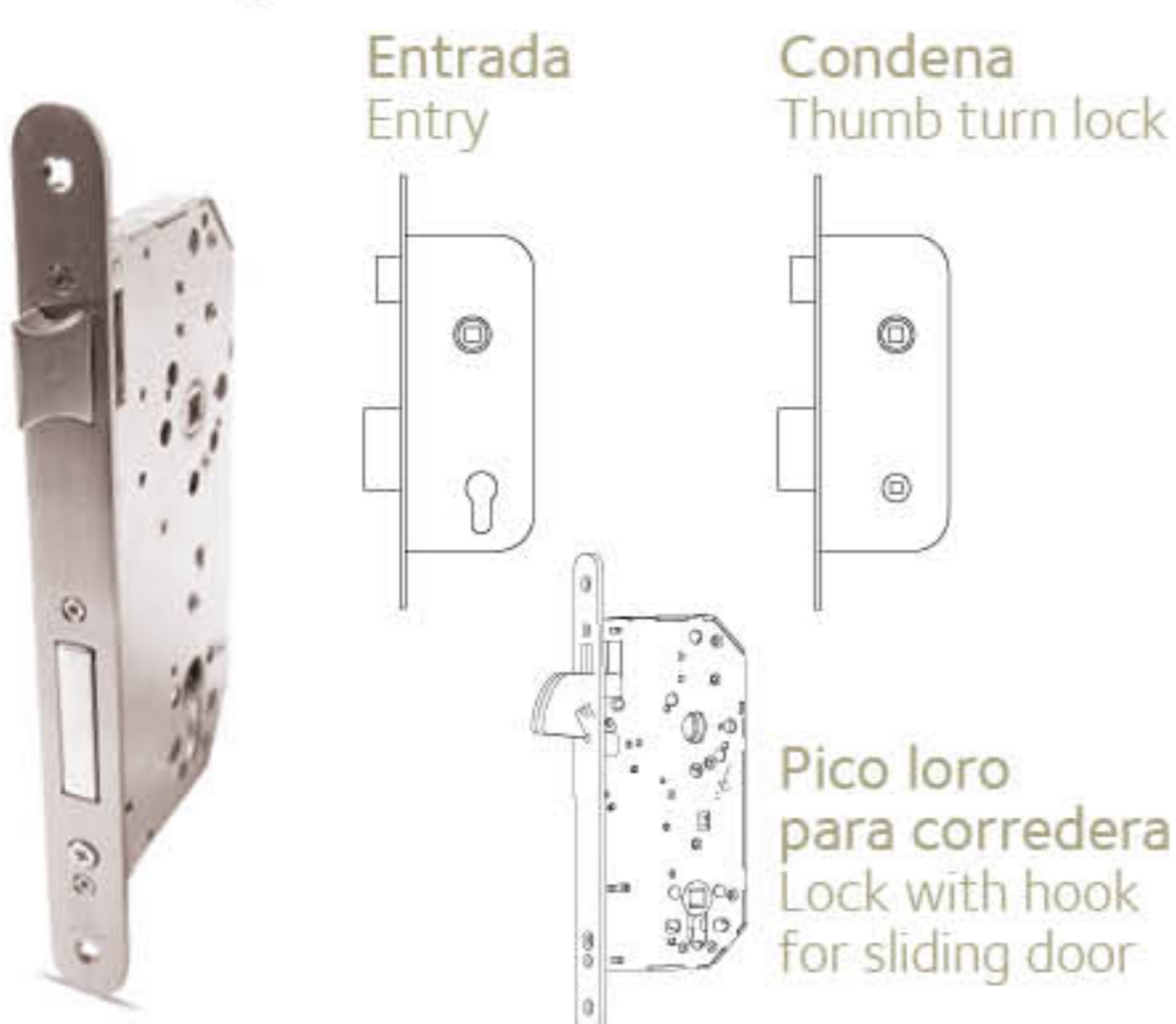
Carga admisible | Permissible load 80 kg
Longitud total | Total length 160 mm
Bisagra oculta con normativa europea para zonas de alto tránsito
Concealed hinge for high-traffic areas compliant with European standards



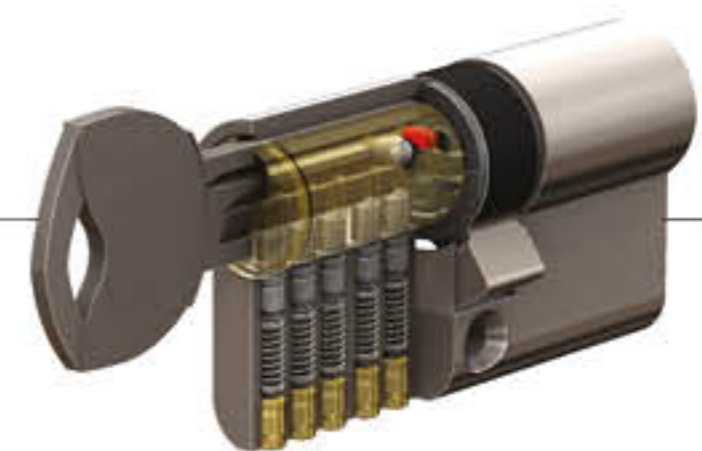
Cerraduras y Cilindros

Locks and Cylinders

Cerradura normalizada alto tránsito Standard high traffic lock



Cilindro Cylinder



Amaestramiento primer nivel First level master keying



Llaves individuales o llaves iguales Individual keys or identical keys

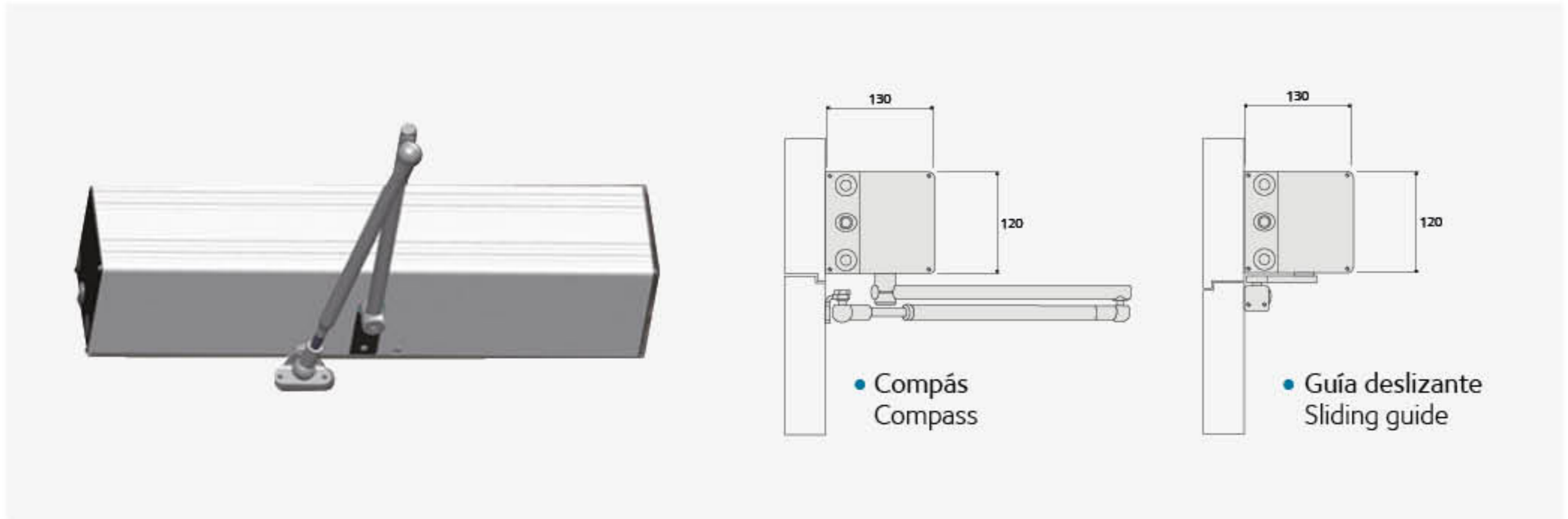


Otros niveles de amaestramiento, consultar.
Request information on other levels of master keying.

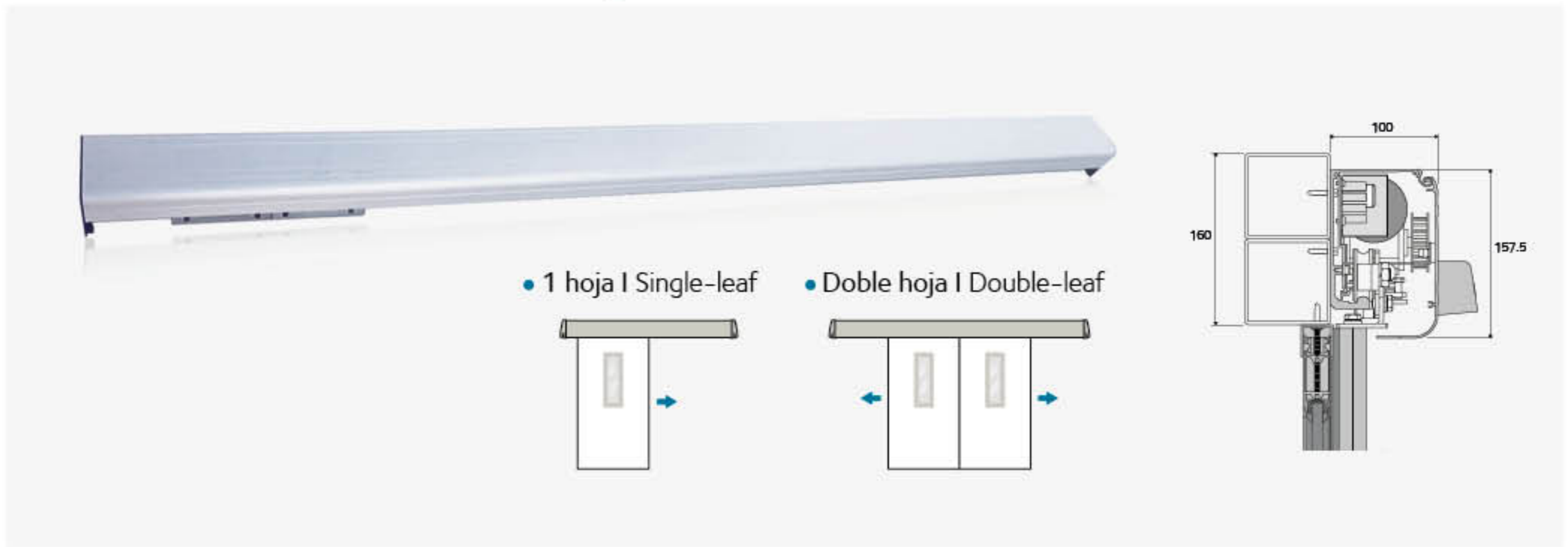
Automatismos

Automatismos

Automatismo abatible | Automatism for flush door



Automatismo corredera | Automatism for sliding door



Sistemas de apertura y seguridad | Opening and safety systems



Estos sistemas pueden variar según disponibilidad de mercado.
These systems may vary according to market availability.

Cierrapuertas

Door closers

Alto tránsito | High traffic

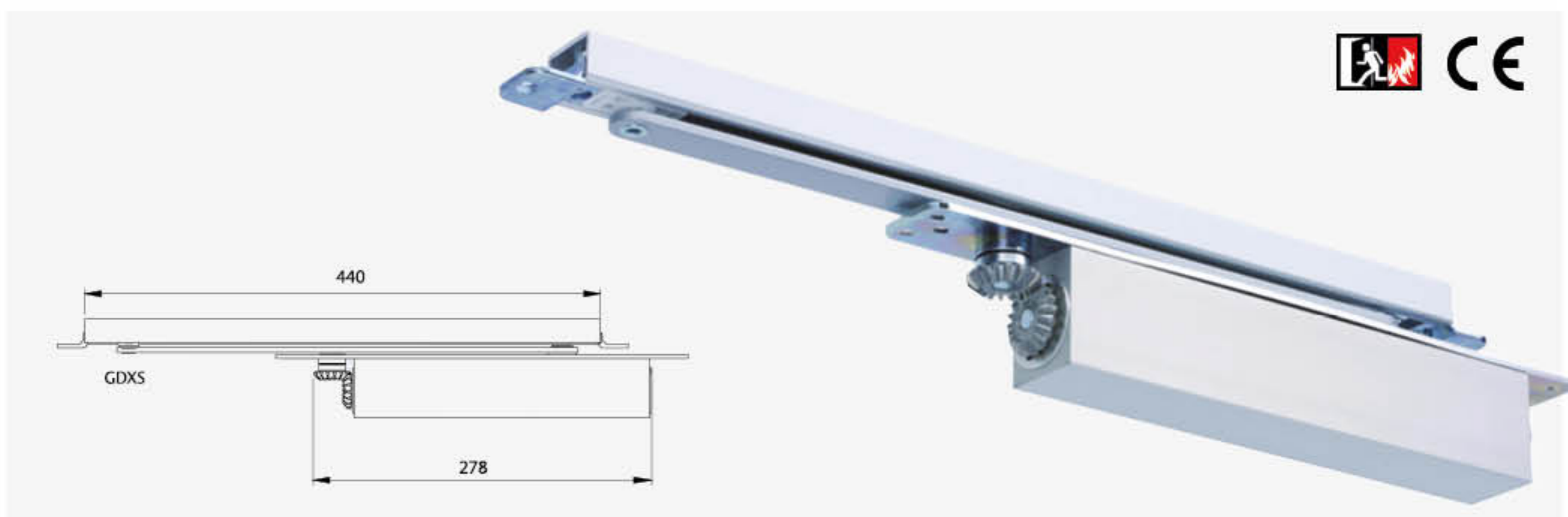


Muy alto tránsito | Very high traffic

Posibilidad de guía deslizante. | Option to include sliding guide.



Oculto | Concealed







solecoframes.com



SOLECO | FRAMES

C/ Marjals, 8 - nave A
46770 Xeraco (Valencia) SPAIN
T. +34 962 891 149
e-mail: info@e-soleco.com
www.solecoframes.com

Distribuido por | Distributed by



Puede obtener más información de nuestro distribuidor.
For further information ask our distributor.